



# Balsele



# BALSELE

POLYPAC®  
SEALING SYSTEMS

## Guarnizioni per steli e pistoni - B-D11W

### Guarnizioni Balsele

Le Balsele sono guarnizioni rinforzate per tenuta di fluidi caratterizzate da un funzionamento di tipo automatico e costituite da un unico pezzo stampato e rettificato di precisione.

Sono disponibili in due differenti versioni B per steli e D11W per pistoni studiate per risolvere problemi di tenuta su apparecchiature idrauliche e pneumatiche funzionanti a medie ed alte pressioni quando la disponibilità di spazio risulta limitata.

Le principali caratteristiche delle guarnizioni Balsele sono:

ingombro ridotto  
assenza di registrazione al montaggio ed in esercizio  
costo limitato

Il tipo B è raccomandato per la tenuta su steli e pistoni con pressioni agenti in un solo senso.

La pressione massima di funzionamento in accordo con le tolleranze definite è di 25 MPa e di 50 MPa per la B/NEI.

Per impieghi a pressioni più elevate o in presenza di giochi superiori a quelli ammessi, sono fornibili, a richiesta, in esecuzione speciale con anello antiestrusione incorporato.

Il tipo D11W è munito di anello di guida con funzione anche di antiestrusione ed è raccomandato per impieghi su pistoni a doppio effetto sino a pressioni di 50 MPa.

### Campi di impiego

Le Balsele per le particolari caratteristiche, vengono diffusamente impiegate per tenute su steli e pistoni di cilindri oleodinamici non soggetti a condizioni di funzionamento gravose (vibrazioni e disallineamenti), aste di distributori a cassette, giunti girevoli (movimenti lenti e poco frequenti) ed in genere nell'applicazione su apparecchiature idrauliche e pneumatiche caratterizzate dalle seguenti condizioni di funzionamento:

- Temperatura: da -30 °C a +130 °C.
- Pressione : da 0 a 25 MPa per il tipo B, da 0 a 50 MPa per il tipo D11W.
- Velocità : ≤ 0,5 m/sec.
- Fluidi : oli idraulici minerali, acqua, aria ed in genere tutti gli agenti atmosferici.

### Struttura

- 1) Elemento di tenuta realizzato in mescola a base di elastomeri nitrilici con particolare resistenza alla deformazione permanente (compression set).  
Il profilo è caratterizzato da spigoli di tenuta rettificati con apertura angolare studiata per ottenere la maggiore resistenza all'usura e grande efficienza di tenuta.
- 2) Base rinforzata dell'elemento di tenuta costituita da tessuto di cotone opportunamente trattato e impregnato con mescole nitriliche; la base viene vulcanizzata con l'elemento di tenuta (1) così da formare un unico pezzo.
- 3) Anelli di guida realizzati in resina acetalica. Come descritto a pag. 10 gli anelli di guida realizzano le migliori condizioni permettendo alla guarnizione di sopportare le più severe sollecitazioni.

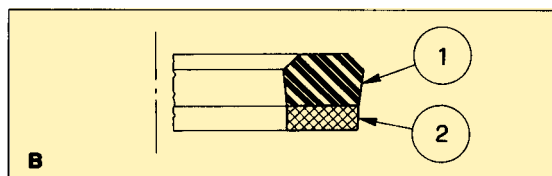


Fig. 81

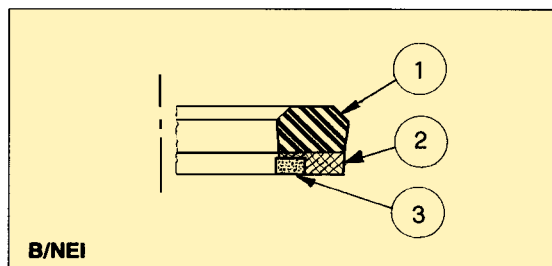


Fig. 81/1

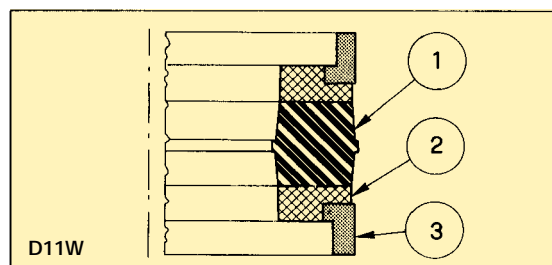


Fig. 82

### Esempi di applicazione

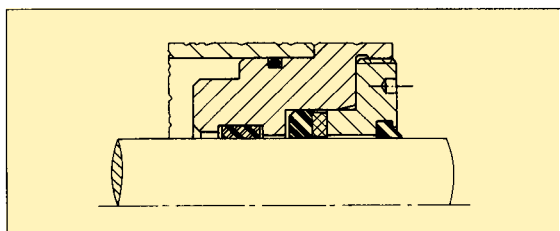


Fig. 83 - Tenuta su stelo di cilindro oleodinamico realizzata con guarnizione Balsele (B). La guida dello stelo è affidata ad un anello I/DWR mentre un raschiatore Polypac assicura la pulizia dello stelo stesso.

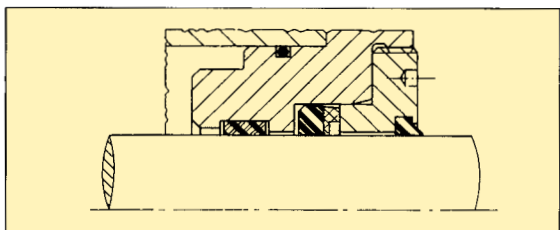


Fig. 83/1 - Stessa applicazione della Figura 83 con guarnizione Balsele munita di anello antiestrusione (B/NEI).

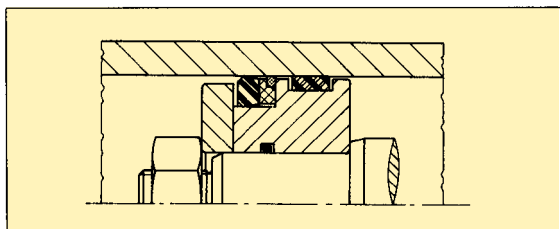


Fig. 84 - Tenuta su pistone di cilindro oleodinamico a semplice effetto realizzata con guarnizione Balsele munita di anello antiestrusione (B/NEO). La guida del pistone è effettuata da un anello Polypac E/DWR.

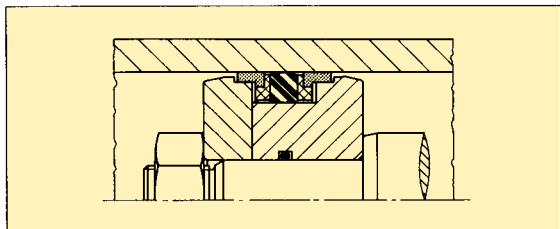


Fig. 85 - Tenuta su pistone di cilindro oleodinamico a doppio effetto realizzata con guarnizione D11W. La guida del pistone è assicurata dagli anelli incorporati nella guarnizione.

### Costruzioni delle sedi

Tutte le quote e relative tolleranze per la costruzione delle parti metalliche destinate all'alloggiamento delle guarnizioni Balsele sono riportate nelle rispettive tabelle dimensioni.

Per la migliore funzionalità e soprattutto per una più lunga durata delle guarnizioni raccomandiamo che le rugosità delle superfici e gli smussi di invito, vengano realizzati come indicato nelle figure 86, 87 e nella tabella 10.

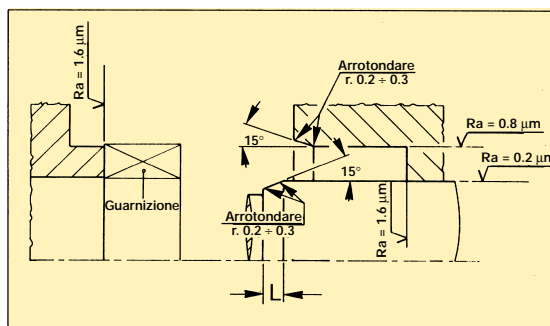


Fig. 86 - Smussi per guarnizione tenuta stelo.

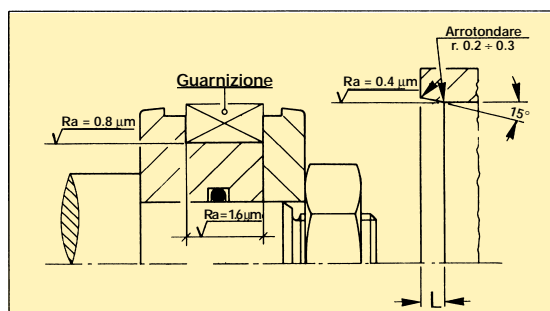


Fig. 87 - Smussi per guarnizione tenuta pistone.

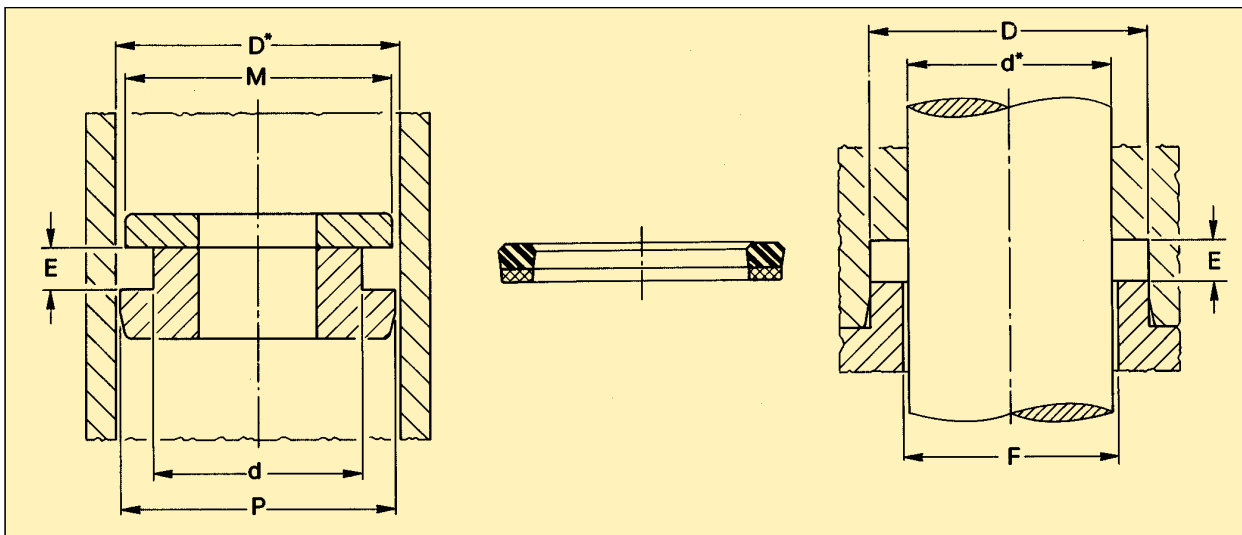
Diametro dello stelo o del cilindro	L
0 ÷ 100	5
101 ÷ 200	7
201 ÷ 400	10

Tab. 10 - Dimensioni minime necessarie per la realizzazione degli smussi.

# BALSELE

**POLYPAC®**  
SEALING SYSTEMS

Tabella dimensioni - B



D nominale	Tolleranze sulle dimensioni nominali					
	D d	D*	d*	E	F valore max.	M P valore min.
0 ÷ 100	± 0.08				d* max + 0.20	D* min - 0.20
101 ÷ 250	± 0.11	ISO (H 11)	ISO (h 11)	+ 0.10 - 0.00	d* max + 0.40	+ 0.10 - 0.00 D* min - 0.40
oltre 250	± 0.15					

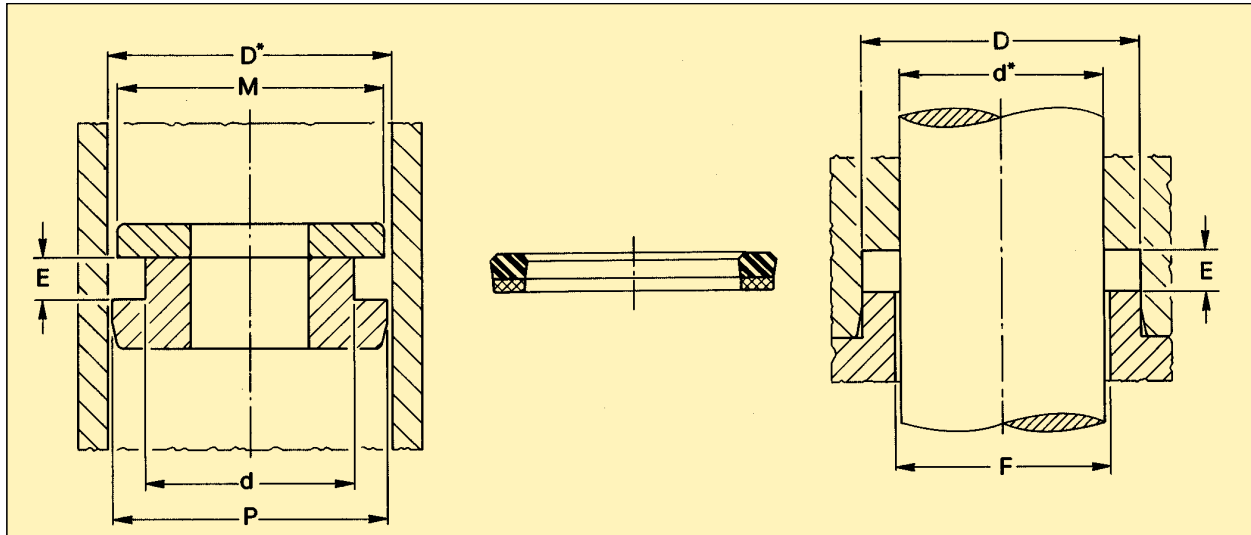
Dimensioni nominali delle sedi						
Riferimento	D	D*	d	d*	E	M
#	B 039023	10.00	6.00	5.00	8.50	
	B 050018	12.70	4.76	6.40	11.20	
	B 055024	14.00	6.00	6.40	12.50	
	B 056025	14.28	6.35	6.85	12.78	
	B 059031	15.00	8.00	6.40	13.50	
	B 066039	17.00	10.00	6.40	15.50	
	B 070039/1	18.00	10.00	6.00	16.50	
	B 070047	18.00	12.00	7.50	16.50	
#	B 075047	19.00	12.00	6.30	17.50	
	B 075050	19.05	12.70	5.25	17.55	
	B 078047	20.00	12.00	6.40	18.50	
	B 081043	20.63	11.11	7.65	19.13	
	B 081050	20.63	12.70	6.85	19.13	
	B 086055	22.00	14.00	6.50	20.50	
	B 087050	22.22	12.70	7.65	20.72	
	B 087062	22.22	15.87	5.25	20.72	
•	B 090047	23.00	12.00	7.50	21.50	
	B 090059	23.00	15.00	6.40	21.50	
	B 093056	23.81	14.28	7.65	22.31	
	B 094063	24.00	16.00	7.00	22.50	

- disponibile anche nell'esecuzione speciale B/NEI.
- disponibile anche nell'esecuzione speciale B/NEO.
- # disponibili su ordinazione.

# BALSELE

**POLYPAC**  
SEALING SYSTEMS

## Tabella dimensioni - B



D nominale	Tolleranze sulle dimensioni nominali						
	D d	D*	d*	E	F valore max.	M	P valore min.
0 ÷ 100	± 0.08				d* max + 0.20		D* min - 0.20
101 ÷ 250	± 0.11	ISO (H 11)	ISO (h 11)	+ 0.10 - 0.00	d* max + 0.40	+ 0.10 - 0.00	D* min - 0.40
oltre 250	± 0.15						

Riferimento	Dimensioni nominali delle sedi					
	D	D*	d	d*	E	M
<b>B 094063/1</b>	24.00		16.00		6.40	22.50
<b>B 094070</b>	24.00		18.00		5.20	22.50
<b>B 098070</b>	25.00		18.00		8.00	23.50
<b>B 100062</b>	25.40		15.87		7.65	23.90
<b>B 102070</b>	26.00		18.00		7.00	24.50
<b>B 102070/1</b>	26.00		18.00		6.40	24.50
<b>B 106059</b>	27.00		15.00		7.00	25.50
<b>B 106078</b>	27.00		20.00		6.50	25.50
<b>B 110062</b>	28.00		16.00		7.50	26.50
<b>B 110070</b>	28.00		18.00		6.30	26.50
<b>B 110078</b>	28.00		20.00		7.00	26.50
<b>B 110078/1</b>	28.00		20.00		6.30	26.50
<b>B 112075</b>	28.58		19.05		9.00	27.10
<b>B 118068</b>	30.16		17.46		10.00	28.66
<b>B 118070</b>	30.00		18.00		7.50	28.50
<b>B 118078</b>	30.00		20.00		8.50	28.50
<b>B 118086</b>	30.00		22.00		7.00	28.50
<b>B 118086/1</b>	30.00		22.00		6.50	28.50
<b>B 125075/1</b>	31.75		19.05		8.50	30.25
<b>B 125087</b>	31.75		22.22		9.20	30.25

# BALSELE

**POLYPAC®**  
SEALING SYSTEMS

## Tabella dimensioni - B

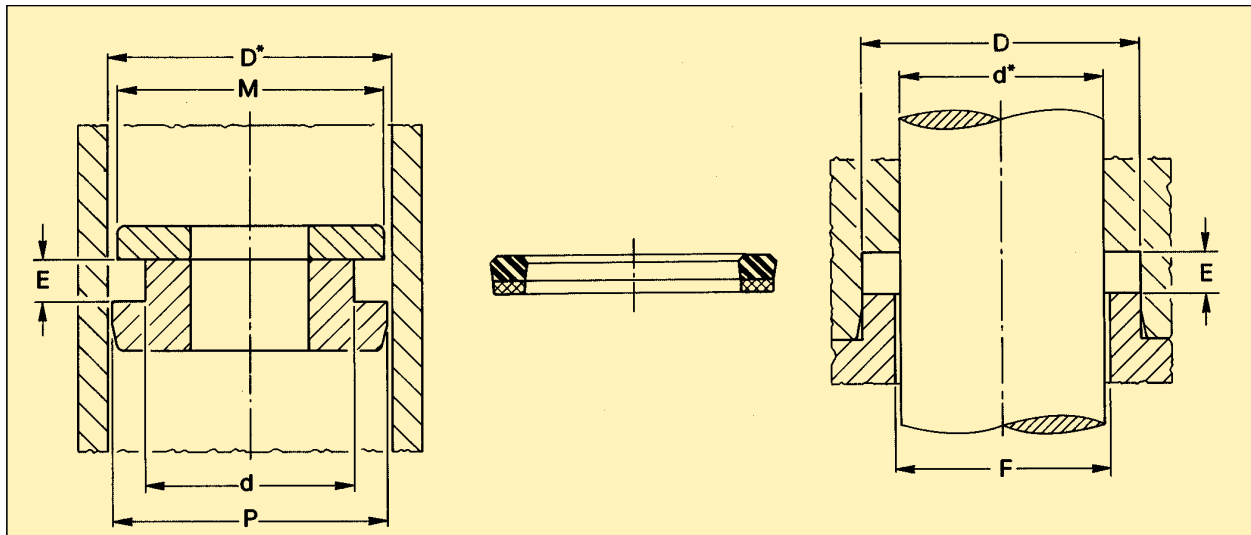
Riferimento	Dimensioni nominali delle sedi			
	D D*	d d*	E	M
• B 125100	31.75	25.40	5.25	30.25
• B 125086	32.00	22.00	10.00	30.50
• B 125094	32.00	24.00	7.50	30.50
• B 129098/1	33.00	25.00	6.40	31.50
• B 131081	33.33	20.63	10.00	31.83
•• B 133086	34.00	22.00	9.50	32.50
• B 134094	34.00	24.00	6.50	32.50
• B 137078	35.00	20.00	11.50	33.50
• B 137086	35.00	22.00	10.00	33.50
• B 137100	34.92	25.40	6.85	33.42
• B 137098	35.00	25.00	9.00	33.50
• B 137106	35.00	27.00	6.50	33.50
•• B 141110	36.00	28.00	6.40	34.50
• B 143093	36.51	23.81	10.00	35.01
• B 147118	37.50	30.00	6.50	36.00
• B 149098	38.00	25.00	10.00	36.50
• B 149110/1	38.00	28.00	8.00	36.50
• B 149118	38.00	30.00	6.40	36.50
• B 150100	38.10	25.40	10.00	36.60
• B 150125	38.10	31.75	6.75	36.60
• B 156111	39.68	28.19	8.00	38.18
• B 156112	39.68	28.57	9.25	38.18
• B 157102/1	40.00	26.00	10.00	38.50
• B 157110	40.00	28.00	9.50	38.50
• B 157118	40.00	30.00	7.50	38.50
• B 157118/1	40.00	30.00	10.50	38.50
• B 157125	40.00	32.00	9.00	38.50
# • B 157125/1	40.00	32.00	6.30	38.50
• B 161110	41.00	28.00	10.00	39.50
• B 162100	41.27	25.40	11.60	39.77
• B 162112	41.27	28.57	10.00	39.77
• B 164118	41.60	30.00	8.00	40.10
• B 165125	42.00	32.00	11.00	40.50
• B 165125/1	42.00	32.00	8.50	40.50
• B 169137	43.00	35.00	6.50	41.50
• B 169141	43.00	36.00	6.50	41.50
• B 173098	44.00	25.00	12.50	42.50
• B 173141	44.00	36.00	6.40	42.50
• B 175112	44.45	28.57	11.60	42.95
• B 175125	44.45	31.75	9.52	42.95
• B 177118/1	45.00	30.00	9.00	43.50
• B 177125	45.00	32.00	10.00	43.50
• B 177137/2	45.00	35.00	13.50	43.50
• B 177137/3	45.00	35.00	10.50	43.50

• disponibile anche nell'esecuzione speciale B/NEI.  
 •• disponibile anche nell'esecuzione speciale B/NEO.  
 # disponibili su ordinazione.

# BALSELE

**POLYPAC**  
SEALING SYSTEMS

## Tabella dimensioni - B



D nominale	Tolleranze sulle dimensioni nominali						
	D d	D*	d*	E	F valore max.	M	P valore min.
0 ÷ 100	± 0.08				d* max + 0.20		D* min - 0.20
101 ÷ 250	± 0.11	ISO (H 11)	ISO (h 11)	+ 0.10 - 0.00	d* max + 0.40	+ 0.10 - 0.00	D* min - 0.40
oltre 250	± 0.15						
Dimensioni nominali delle sedi							
Riferimento	D	D*	d	d*	E	M	
• B 177137/5	45.00		35.00		8.00	43.50	
• B 181141	46.00		36.00		8.50	44.50	
• B 187125	47.62		31.75		11.60	46.12	
• B 188141	48.00		36.00		9.50	46.50	
• B 188141/1	48.00		36.00		12.00	46.50	
• B 188157	48.00		40.00		6.50	46.50	
• B 196118	50.00		30.00		14.50	48.50	
• B 196137	50.00		35.00		11.50	48.50	
• B 196149	50.00		38.00		9.50	48.50	
• B 196157	50.00		40.00		11.00	48.50	
• B 196157/1	50.00		40.00		10.50	48.50	
• B 196157/2	50.00		40.00		13.50	48.50	
• B 196157/3	50.00		40.00		8.00	48.50	
• B 196165	50.00		42.00		6.40	48.50	
• B 200137/1	50.80		34.92		10.00	49.30	
• B 200137/2	50.80		34.92		11.60	49.30	
• B 200137/4	50.80		34.92		8.50	49.30	
• B 200148	50.80		37.72		9.00	49.30	
• B 200150/1	50.80		38.10		12.40	49.30	
• B 200150	50.80		38.10		10.00	49.30	
• B 204165	52.00		42.00		9.00	50.50	
• B 208169	53.00		43.00		9.00	51.50	
• B 208173	53.00		44.00		8.00	50.50	

# BALSELE

**POLYPAC®**  
SEALING SYSTEMS

## Tabella dimensioni - B

Riferimento	Dimensioni nominali delle sedi			
	D D*	d d*	E	M
B 208177	53.00	45.00	6.50	51.50
B 212150/1	53.97	38.10	11.50	52.47
B 212150/2	53.97	38.10	12.83	52.47
• B 212150/5	53.97	38.10	10.50	52.47
• B 212175/1	53.97	44.45	7.62	52.47
• B 216157	55.00	40.00	8.00	53.50
•• B 216157/1	55.00	40.00	11.00	53.50
• B 216177	55.00	45.00	8.00	53.50
• B 216177/1	55.00	45.00	11.00	53.50
B 218169	55.50	42.92	8.90	54.00
B 218181	55.37	45.97	8.33	53.87
B 220181	56.00	46.00	8.00	54.50
• B 224177	57.00	45.00	10.00	55.50
B 225162	57.15	41.27	11.60	55.65
B 228196	58.00	50.00	12.50	56.50
•• B 236157	60.00	40.00	14.50	58.50
• B 236177	60.00	45.00	10.50	58.50
B 236188	60.00	48.00	7.00	58.50
• B 236196	60.00	50.00	8.00	58.50
• B 236196/1	60.00	50.00	10.00	58.50
• B 237175	60.32	44.45	11.60	58.82
B 237186	60.32	47.23	10.00	58.82
B 237200	60.35	50.80	11.00	58.85
B 243175	61.91	44.45	11.60	60.41
•• B 244196/1	62.00	50.00	9.50	60.50
• B 248177	63.00	45.00	11.00	61.50
B 250187	63.50	47.62	11.50	62.00
B 254196	64.50	50.00	11.50	63.00
• B 255177	65.00	45.00	14.50	63.50
• B 255196	65.00	50.00	11.00	63.50
• B 255216	65.00	55.00	11.00	63.50
• B 255216/1	65.00	55.00	8.00	63.50
• B 259212	66.00	54.00	9.50	64.50
B 259220	66.00	56.00	8.00	64.50
B 262200	66.67	50.80	11.50	65.17
B 263224	67.00	57.00	8.00	65.50
B 271240	69.00	61.00	8.50	67.50
• B 273236	69.50	60.00	7.00	68.00
• B 275225	69.85	57.15	10.00	68.35
• B 275196	70.00	50.00	14.50	68.50
• B 275216	70.00	55.00	10.50	68.50
• B 275236	70.00	60.00	8.00	68.50
• B 275236/1	70.00	60.00	11.00	68.50
• B 275236/2	70.00	60.00	13.00	68.50
• B 279220	71.00	56.00	10.50	69.50
# B 279236	71.00	60.00	9.00	69.50
• B 283236	72.00	60.00	10.00	70.50
B 287212	73.02	53.97	14.80	71.52

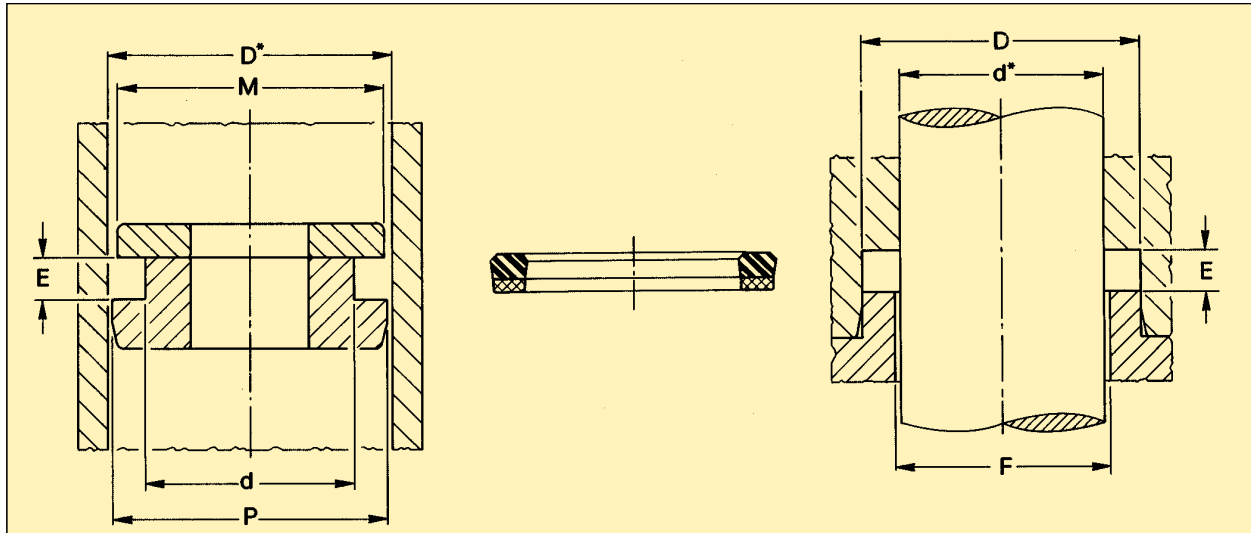
• disponibile anche nell'esecuzione speciale B/NEI.  
•• disponibile anche nell'esecuzione speciale B/NEO.  
# disponibili su ordinazione.



# BALSELE

**POLYPAC**  
SEALING SYSTEMS

## Tabella dimensioni - B



D nominale	Tolleranze sulle dimensioni nominali						
	D d	D*	d*	E	F valore max.	M	P valore min.
0 ÷ 100	± 0.08				d* max + 0.20		D* min - 0.20
101 ÷ 250	± 0.11	ISO (H 11)	ISO (h 11)	+ 0.10 - 0.00	d* max + 0.40	+ 0.10 - 0.00	D* min - 0.40
oltre 250	± 0.15						

Riferimento	Dimensioni nominali delle sedi					
	D	D*	d	d*	E	M
• B 287225	73.02		57.15		11.50	71.52
•• B 295216	75.00		55.00		14.50	73.50
# •• B 295216/1	75.00		55.00		12.20	73.50
••• B 295236	75.00		60.00		13.00	73.50
• B 295248	75.00		63.00		11.00	73.50
• B 295248/1	75.00		63.00		9.60	73.50
• B 295255	75.00		65.00		13.50	73.50
• B 295255/1	75.00		65.00		8.50	73.50
• B 299220	76.00		56.00		14.50	74.50
• B 299267	76.00		68.00		8.00	74.50
• B 299275	76.00		70.00		6.00	74.50
• B 300225	76.20		57.15		10.00	74.70
• B 300225/1	76.20		57.15		13.50	74.70
• B 300225/2	76.20		57.15		14.28	74.70
• B 300250	76.20		63.50		8.50	74.70
• B 303255	77.00		65.00		9.60	75.50
• B 306250	77.78		63.50		11.50	76.28
• B 307248	78.00		63.00		12.50	76.50
• B 312237	79.37		60.32		14.80	77.87
•• B 314236	80.00		60.00		14.50	78.50
• B 314255	80.00		65.00		11.50	78.50
•• B 314255/1	80.00		65.00		7.50	78.50
• B 314255/2	80.00		65.00		12.50	78.50
• B 314259	80.00		66.00		11.00	78.50

# BALSELE

**POLYPAC®**  
SEALING SYSTEMS

## Tabella dimensioni - B

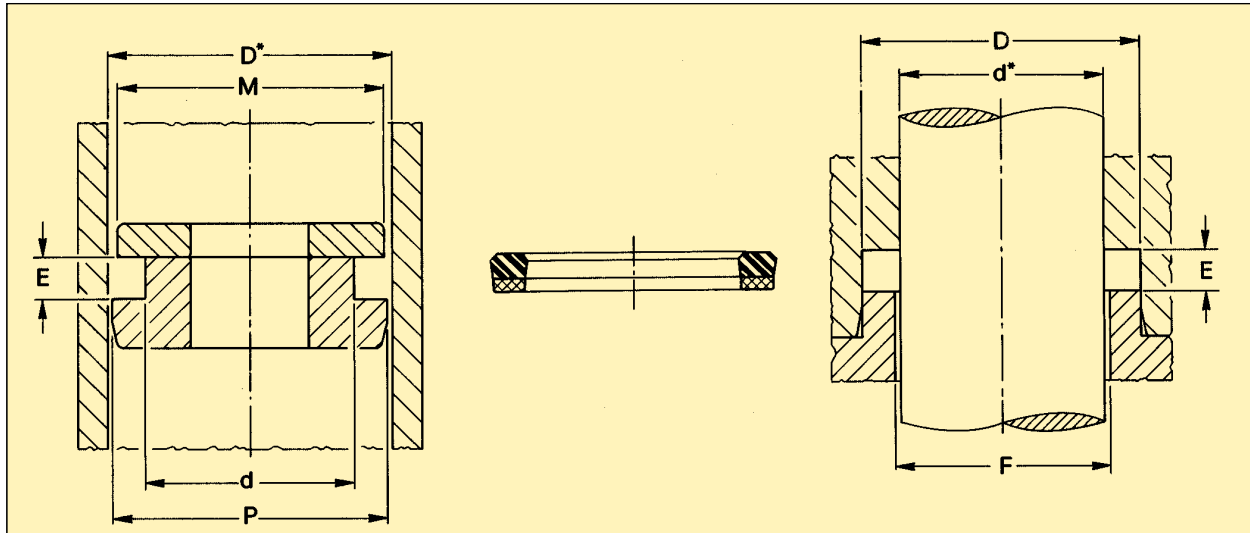
Riferimento	Dimensioni nominali delle sedi			
	D D*	d d*	E	M
• B 314275	80.00	70.00	13.00	78.50
• B 314275/1	80.00	70.00	8.00	78.50
• B 322275	82.00	70.00	10.50	80.50
B 322275/1	82.00	70.00	9.60	80.50
• B 325250/1	82.55	63.50	14.28	81.05
• B 326248	83.00	63.00	14.50	81.50
• B 330275	84.00	70.00	12.50	82.50
B 330299	84.00	76.00	8.50	82.50
•• B 334255	85.00	65.00	14.50	83.50
• B 334275	85.00	70.00	12.50	83.50
• B 334275/1	85.00	70.00	12.00	83.50
B 334295/1	85.00	75.00	8.00	83.50
• B 334295/2	85.00	75.00	11.00	83.50
B 337262	85.72	66.67	14.80	84.22
B 342303	87.00	77.00	8.00	85.50
• B 342283	87.00	72.00	11.00	85.50
B 348311	88.50	79.00	7.00	87.00
B 350287	88.90	73.02	12.50	87.40
# B 350300	88.90	76.20	9.40	87.40
B 352295	89.50	75.00	11.50	88.00
••• B 354275	90.00	70.00	14.50	88.50
•• B 354275/1	90.00	70.00	11.30	88.50
• B 354295	90.00	75.00	11.50	88.50
• B 354295/1	90.00	75.00	12.80	88.50
B 354314	90.00	80.00	8.00	88.50
B 358318	91.00	81.00	8.00	89.50
B 362300	92.07	76.20	10.00	90.43
B 362314	92.00	80.00	9.60	90.50
B 362330	92.00	84.00	6.00	90.50
• B 366314	93.00	80.00	14.50	91.50
B 370330	94.00	84.00	8.00	92.50
B 374255	95.00	65.00	17.50	93.50
• B 374295	95.00	75.00	14.50	93.50
B 374295/1	95.00	75.00	11.00	93.50
• B 374314	95.00	80.00	12.00	93.50
• B 374334	95.00	85.00	8.00	93.50
# B 374334/1	95.00	85.00	8.50	93.50
B 375300	95.25	76.20	14.80	93.75
• B 377314	96.00	80.00	10.50	94.50
B 377346	96.00	88.00	8.00	94.50
• B 381334	97.00	85.00	9.60	95.50
B 389358	99.00	91.00	8.50	97.50
•• B 393314/1	100.00	80.00	12.00	94.50
•• B 393314	100.00	80.00	14.50	98.50

• disponibile anche nell'esecuzione speciale B/NEI.  
 •• disponibile anche nell'esecuzione speciale B/NEO.  
 # disponibili su ordinazione.

# BALSELE

**POLYPAC**  
SEALING SYSTEMS

## Tabella dimensioni - B



D nominale	Tolleranze sulle dimensioni nominali						
	D d	D*	d*	E	F valore max.	M	P valore min.
0 ÷ 100	± 0.08				d* max + 0.20		D* min - 0.20
101 ÷ 250	± 0.11	ISO (H 11)	ISO (h 11)	+ 0.10 - 0.00	d* max + 0.40	+ 0.10 - 0.00	D* min - 0.40
oltre 250	± 0.15						
Dimensioni nominali delle sedi							
Riferimento	D	D*	d	d*	E	M	
• B 393334/1	100.00		85.00		12.00	98.50	
• B 393354	100.00		90.00		11.00	98.50	
•• B 400325/1	101.60		82.55		14.80	100.10	
• B 400350	101.60		88.90		10.00	110.10	
• B 401354	102.00		90.00		9.60	100.50	
• B 412337	104.77		85.72		14.80	103.27	
• B 413334	105.00		85.00		14.50	103.50	
• B 413354	105.00		90.00		9.50	103.50	
• B 413354/1	105.00		90.00		12.50	103.50	
• B 413374	105.00		95.00		11.00	103.50	
• B 413377	105.00		96.00		8.50	103.50	
• B 418354	106.20		90.00		10.80	104.70	
• B 421374	107.00		95.00		12.50	105.50	
• B 423385	107.50		98.00		7.00	106.00	
• B 425350	107.95		88.90		12.70	106.45	
• B 425377	108.00		96.00		12.50	106.50	
• B 425381	108.00		97.00		12.50	106.50	
• B 433334	110.00		85.00		13.50	108.50	
• B 433354	110.00		90.00		12.50	108.50	
• B 433374	110.00		95.00		12.50	108.50	
• B 437337	111.12		85.72		19.50	109.62	

# BALSELE

**POLYPAC®**  
SEALING SYSTEMS

## Tabella dimensioni - B

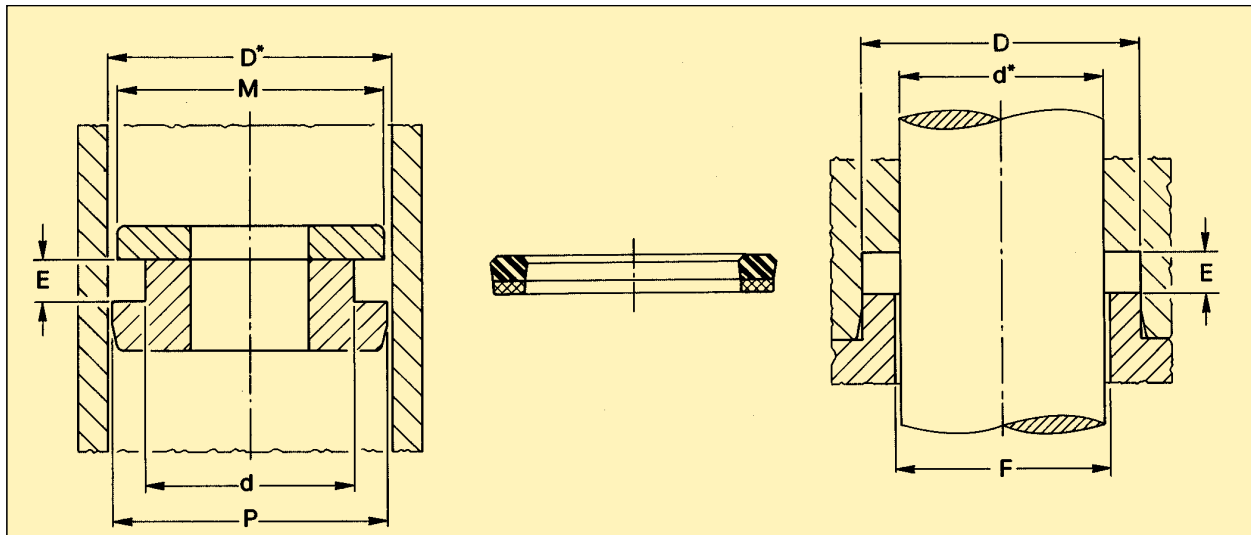
Riferimento	Dimensioni nominali delle sedi			
	D D*	d d*	E	M
• B 437362	111.12	92.07	12.50	109.62
• B 437397	111.00	101.00	6.00	109.50
• B 441374	112.00	95.00	12.00	110.50
• B 444393	113.00	100.00	13.50	111.50
• B 450350/2	114.30	88.90	19.50	112.80
• B 450375	114.30	95.25	13.50	112.80
• B 452374	115.00	95.00	14.50	113.50
• B 452393	115.00	100.00	12.50	113.50
• B 452393/1	115.00	100.00	11.50	113.50
• B 452405	115.00	103.00	12.50	113.50
• B 452413	115.00	105.00	11.00	113.50
• B 452421	115.00	107.00	8.00	113.50
• B 457417	116.00	106.00	8.50	114.50
• B 460413	117.00	105.00	12.50	115.50
• B 462362/1	117.45	92.07	13.20	105.95
• B 472393	120.00	100.00	14.50	118.50
• B 472393/1	120.00	100.00	12.00	118.50
• B 472409	120.00	104.00	12.00	118.50
• B 472413	120.00	105.00	12.00	118.50
• B 475375	120.65	95.25	19.50	119.15
• B 487400	123.82	101.50	17.18	122.32
• B 492413	125.00	105.00	12.50	123.50
• B 492433	125.00	110.00	12.00	123.50
• B 492452	125.00	115.00	8.00	123.50
• B 500400	127.00	101.60	19.50	125.50
• B 511409	130.00	104.00	19.50	128.50
• B 511433	130.00	110.00	12.50	128.50
• B 511464	130.00	118.00	12.50	128.50
• B 511472	130.00	120.00	8.00	128.50
• B 522472	132.70	120.00	10.00	131.20
• B 523476	133.00	121.00	8.00	131.50
• B 523484	133.00	123.00	8.00	131.50
• B 525425	133.35	107.95	19.00	131.85
• B 525450	133.35	114.30	12.40	131.85
• B 527496	134.00	126.00	8.00	132.50
• B 531433	135.00	110.00	15.50	133.50
# • B 531452	135.00	115.00	16.00	133.50
• B 531472	135.00	120.00	12.50	133.50
• B 531492	135.00	125.00	8.50	133.50
• B 535496	136.00	126.00	8.50	134.50
• B 550450	139.70	114.30	19.50	138.20
• B 550500	139.70	127.00	10.00	138.20
• B 551433	140.00	110.00	16.50	138.50
• B 551472	140.00	120.00	12.50	138.50
• B 551492	140.00	125.00	12.00	138.50
• B 551511	140.00	130.00	8.00	138.50
• B 566515	144.00	131.00	13.50	142.50
• B 570472	145.00	120.00	18.80	143.50

• disponibile anche nell'esecuzione speciale B/NEI.  
•• disponibile anche nell'esecuzione speciale B/NEO.  
# disponibili su ordinazione.

# BALSELE

**POLYPAC**  
SEALING SYSTEMS

## Tabella dimensioni - B



D nominale	Tolleranze sulle dimensioni nominali						
	D d	D*	d*	E	F valore max.	M	P valore min.
0 ÷ 100	± 0.08				d* max + 0.20		D* min - 0.20
101 ÷ 250	± 0.11	ISO (H 11)	ISO (h 11)	+ 0.10 - 0.00	d* max + 0.40	+ 0.10 - 0.00	D* min - 0.40
oltre 250	± 0.15						

Riferimento	Dimensioni nominali delle sedi					
	D	D*	d	d*	E	M
• B 570500	145.00		127.00		11.50	143.50
• B 570511	145.00		130.00		15.00	143.50
• B 570511/1	145.00		130.00		13.00	143.50
• B 570511/2	145.00		130.00		9.50	143.50
• B 575475	146.05		120.65		19.50	144.55
• B 590492	150.00		125.00		14.50	148.50
• B 590511	150.00		130.00		16.00	148.50
• B 590531/1	150.00		135.00		14.00	148.50
• B 600500	152.40		127.00		19.50	150.90
• B 610511	155.00		130.00		18.80	153.50
• B 610531	155.00		135.00		16.00	153.50
• B 610551	155.00		140.00		13.00	153.50
• B 620570	157.70		145.00		10.00	156.20
• B 622575	158.00		146.00		8.00	156.50
# • B 625525/1	158.75		133.35		14.00	157.25
• B 629531	160.00		135.00		14.00	158.50
• B 629551/1	160.00		140.00		14.50	158.50
• B 629551	160.00		140.00		12.50	158.50
• B 649590	165.00		150.00		13.00	163.50
B 650550	165.10		139.70		19.50	163.60
• B 669551	170.00		140.00		22.80	168.50
• B 669590/1	170.00		150.00		14.50	168.50
B 669610	170.00		155.00		9.50	168.50
B 675575	171.45		146.05		19.50	169.95

# BALSELE

**POLYPAC®**  
SEALING SYSTEMS

## Tabella dimensioni - B

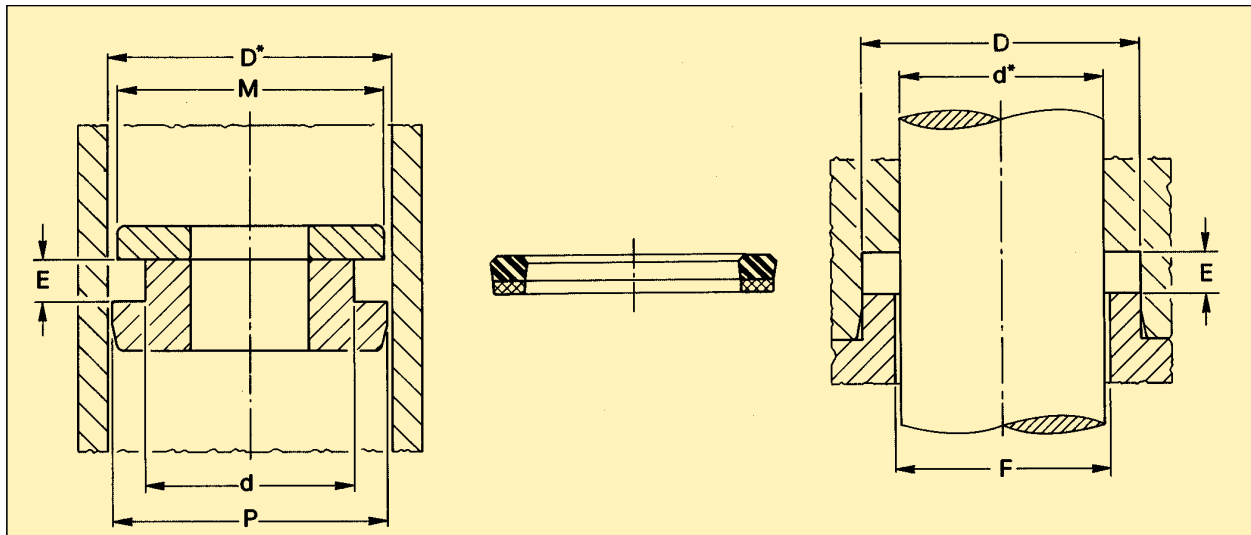
Riferimento	Dimensioni nominali delle sedi			
	D D*	d d*	E	M
• B 685629	174.00	160.00	11.50	172.50
• B 688629	175.00	160.00	16.00	173.50
• B 700600	177.80	152.40	19.50	176.30
• B 700650	177.80	165.10	10.00	176.30
• B 700641	178.00	163.00	13.00	176.30
• B 708629	180.00	160.00	14.50	178.50
• B 719669	182.70	170.00	10.00	181.20
• B 720673	183.00	171.00	8.00	181.50
• B 725600	184.15	152.40	25.80	182.65
• B 728649	184.00	165.00	16.00	183.50
• B 750625	190.50	158.75	25.80	189.00
• B 767649	195.00	165.00	20.40	193.50
• B 767708	195.00	180.00	12.50	193.50
• B 775650	196.85	165.10	25.80	195.35
• B 787688	200.00	175.00	14.50	198.50
• B 787688/1	200.00	175.00	23.00	198.50
• B 787708	200.00	180.00	14.50	198.50
• B 795736	202.00	187.00	11.50	200.50
• B 799740	203.00	188.00	13.00	201.50
• B 800675	203.20	171.45	25.80	201.70
• B 800700	203.20	177.80	22.70	201.70
• B 819779	208.00	198.00	12.00	206.50
• B 821771	208.70	196.00	9.50	207.20
• B 823775	209.00	197.00	8.00	207.50
• B 826708/1	210.00	180.00	20.50	208.50
• B 826748	210.00	190.00	14.50	208.50
• B 850725	215.90	184.15	25.80	214.40
• B 866787	220.00	200.00	14.50	218.50
• B 875750	222.25	190.50	25.80	220.75
• B 900775	228.60	196.85	25.80	227.10
• B 901842	229.00	214.00	13.00	227.50
• B 905826	230.00	210.00	14.50	228.50
• B 925800	234.95	203.20	25.80	233.45
• B 925878	235.00	223.00	8.00	233.50
• B 931881	236.70	224.00	9.50	235.20
• B 944826	240.00	210.00	22.50	238.50
• B 975850	247.65	215.90	25.80	246.15
• B 984866	250.00	220.00	20.50	248.50
• B 1000875	254.00	222.25	25.80	252.50
• B 1003944	255.00	240.00	13.00	253.50
• B 1015937	258.00	238.00	15.50	256.50
• B 1023905	260.00	230.00	20.50	258.50
• B 1025900	260.35	228.60	25.80	258.85
• B 1027980	261.00	249.00	8.00	259.50
• B 1075950	273.05	241.30	25.80	271.55
• B 11251000	285.75	254.00	25.80	284.25
• B 1141984	290.00	250.00	25.40	288.50
• B 11501025	292.10	260.35	25.80	290.60

• disponibile anche nell'esecuzione speciale B/NEI.  
 •• disponibile anche nell'esecuzione speciale B/NEO.  
 # disponibili su ordinazione.

# BALSELE

**POLYPAC**  
SEALING SYSTEMS

## Tabella dimensioni - B

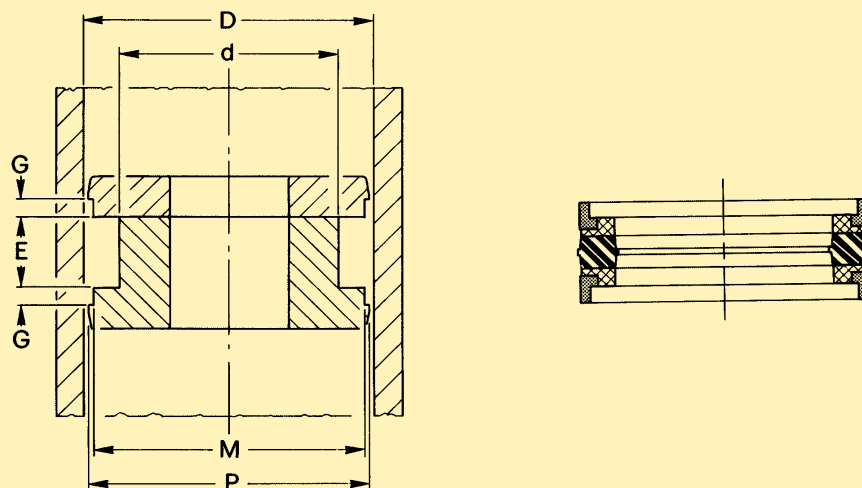


D nominale	Tolleranze sulle dimensioni nominali						
	D d	D*	d*	E	F valore max.	M	P valore min.
0 ÷ 100	± 0.08				d* max + 0.20		D* min - 0.20
101 ÷ 250	± 0.11	ISO (H 11)	ISO (h 11)	+ 0.10 - 0.00	d* max + 0.40	+ 0.10 - 0.00	D* min - 0.40
oltre 250	± 0.15						
Dimensioni nominali delle sedi							
Riferimento	D	D*	d	d*	E	M	
<b>B 11751050</b>		298.45		266.70	25.80	296.95	
<b>B 12001075</b>		304.80		273.05	25.80	303.30	
<b>B 12251100</b>		311.15		279.40	25.80	309.65	
<b>B 12501125</b>		317.50		285.75	25.80	316.00	
<b>B 12591102</b>		320.00		280.00	22.50	318.50	
<b>B 13001175</b>		330.20		298.45	25.80	328.70	
<b>B 13191252</b>		355.00		318.00	13.00	333.50	
<b>B 13251200</b>		336.55		304.80	25.80	335.05	
<b>B 14171259</b>		360.00		320.00	25.50	358.50	
<b>B 15151377</b>		385.00		350.00	25.40	383.50	
<b>B 16331476</b>		415.00		375.00	25.40	413.50	
<b>B 19001750</b>		482.40		445.00	35.50	480.90	
<b>* B 21261968</b>		540.00		500.00	35.00	538.50	
<b>* B 22442086</b>		570.00		530.00	25.00	568.50	
<b>* B 26772519</b>		680.00		640.00	25.00	678.50	
<b>* B 29612764</b>		752.40		702.00	30.00	750.50	
<b>* B 32282992</b>		820.00		760.00	35.00	818.50	
<b>* B 33273090</b>		845.00		785.00	35.00	843.50	
<b>* B 35633327</b>		905.00		845.00	35.00	903.50	
<b>* B 38623626</b>		981.00		921.00	35.00	979.50	
<b>* B 43704094</b>		1110.00		1040.00	35.00	1108.50	
<b>* B 49804705</b>		1265.00		1195.00	35.00	1263.50	

# BALSELE

**POLYPAC®**  
SEALING SYSTEMS

## Tabella dimensioni - D11W



D nominale	Tolleranze sulle dimensioni nominali					
	D	d	E	G	M	P
0 ÷ 50		+ 0.10 - 0.00				
51 ÷ 80	ISO (H 11)	+ 0.12 - 0.00	+ 0.25 - 0.00	+ 0.10 - 0.00	± 0.05	± 0.07
81 ÷ 115		+ 0.14 - 0.00				
116 ÷ 300		+ 0.16 - 0.00				
Riferimento	Dimensioni nominali delle sedi					
	D	d	E	G	M	P
# D11W 098047	25.00	12.00	12.40	6.35	21.45	23.70
# D11W 112075	28.57	19.05	14.68	6.35	25.65	27.60
# D11W 118066	30.00	17.00	15.40	6.35	26.50	29.00
# D11W 125074	32.00	19.00	15.40	6.35	28.50	30.90
# D11W 137086	35.00	22.00	15.40	6.35	31.40	33.70
# D11W 137087	34.92	22.22	16.27	6.35	31.39	33.90
# D11W 150100	38.10	25.40	16.27	6.35	34.54	37.00
# D11W 157094	40.00	24.00	18.40	6.35	35.40	38.70
# D11W 162100	41.27	25.40	19.45	6.35	36.70	40.00
# D11W 165128	42.07	32.54	13.10	6.35	39.11	41.10
# D11W 175112	44.45	28.57	19.45	6.35	39.87	43.10
# D11W 177114	45.00	29.00	18.40	6.35	40.40	43.70
# D11W 196118	50.00	30.00	25.40	6.35	44.30	48.30
# D11W 196133	50.00	34.00	18.40	6.35	45.40	48.70
# D11W 200137	50.80	34.92	19.45	6.35	46.22	49.50
# D11W 212150	53.97	38.10	19.45	6.35	49.37	52.80
# D11W 216153/1	55.00	39.00	18.40	6.35	50.40	53.70
# D11W 225162	57.15	41.27	19.45	6.35	52.55	55.80
# D11W 236173/1	60.00	44.00	18.50	6.35	55.40	58.70
# D11W 237175	60.32	44.45	19.45	6.35	55.72	59.00

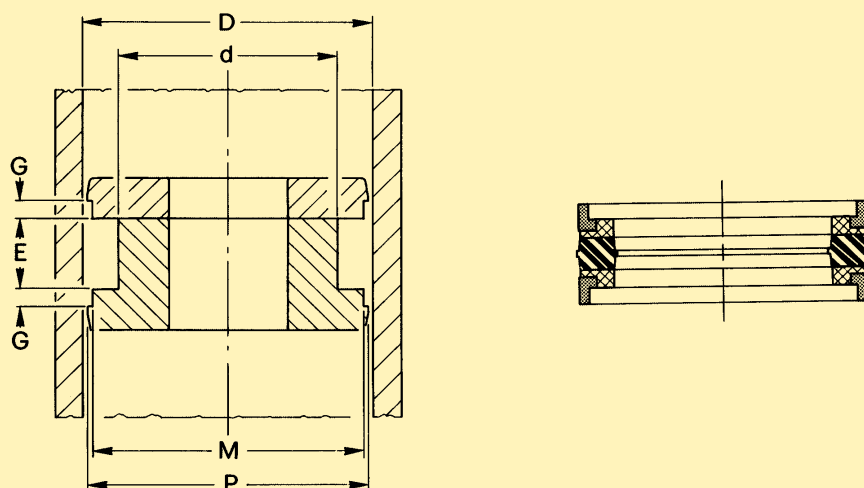
# disponibile solo su richiesta.



# BALSELE

**POLYPAC**  
SEALING SYSTEMS

## Tabella dimensioni - D11W



D nominale	Tolleranze sulle dimensioni nominali					
	D	d	E	G	M	P
0 ÷ 50		+ 0.10 - 0.00				
51 ÷ 80	ISO (H 11)	+ 0.12 - 0.00	+ 0.25	+ 0.10	± 0.05	± 0.07
81 ÷ 115		+ 0.14 - 0.00	- 0.00	- 0.00		
116 ÷ 300		+ 0.16 - 0.00				
Riferimento	Dimensioni nominali delle sedi					
	D	d	E	G	M	P
D11W 248185	63.00	47.00	19.40	6.35	58.40	61.60
D11W 250187	63.50	47.62	19.45	6.35	58.90	62.10
# D11W 255196	65.00	50.00	18.40	6.35	60.40	63.70
D11W 275200	69.85	50.80	24.21	6.35	64.05	68.20
# D11W 275200/2	69.85	50.80	30.50	6.35	62.99	68.20
# D11W 275196	70.00	50.00	22.40	6.35	64.20	68.30
D11W 287212	73.02	53.97	24.21	6.35	67.23	71.40
# D11W 295216	75.00	55.00	22.40	6.35	69.20	73.30
D11W 295220	75.00	56.00	24.40	6.35	69.20	73.30
D11W 300225	76.20	57.15	24.21	6.35	70.40	74.50
# D11W 314236	80.00	60.00	22.40	6.35	74.20	78.30
D11W 325250	82.55	63.50	24.21	6.35	76.73	80.90
D11W 326248	83.00	63.00	22.40	6.35	76.16	81.30
# D11W 334255	85.00	65.00	22.40	6.35	79.20	83.30
D11W 350275	88.90	69.85	24.21	6.35	83.08	87.20
# D11W 354275	90.00	70.00	22.40	6.35	84.15	88.30
# D11W 354275/1	90.00	70.00	25.40	6.35	84.15	88.30
# D11W 362287	92.07	73.02	24.21	6.35	86.23	90.40
# D11W 374295	95.00	75.00	22.40	6.35	89.15	93.30
# D11W 375300	95.25	76.20	24.21	6.35	89.41	93.50

# BALSELE

**POLYPAC**  
SEALING SYSTEMS

## Tabella dimensioni - D11W

Riferimento	Dimensioni nominali delle sedi					
	D	d	E	G	M	P
# D11W 393295	100.00	75.00	22.40	6.35	93.15	98.00
# D11W 393314	100.00	80.00	25.40	6.35	94.15	98.30
D11W 400325	101.60	82.85	24.21	6.35	95.76	99.90
D11W 413314	105.00	80.00	22.40	6.35	98.10	103.00
D11W 425350	107.95	88.90	24.21	6.35	102.08	106.20
# D11W 433334	110.00	85.00	25.40	6.35	103.10	108.00
# D11W 433334/1	110.00	85.00	22.40	6.35	103.10	108.00
D11W 433354	110.00	90.00	25.40	6.35	104.15	108.30
D11W 450350	114.30	88.90	32.15	6.35	107.42	112.30
D11W 452354	115.00	90.00	22.40	6.35	108.10	113.00
D11W 472374	120.00	95.00	22.40	6.35	113.10	118.00
# D11W 472393	120.00	100.00	25.40	6.35	114.10	118.30
# D11W 475375	120.65	95.25	32.15	6.35	113.74	118.60
D11W 492393	125.00	100.00	25.40	6.35	118.10	123.00
D11W 492393/1	125.00	100.00	32.40	6.35	118.10	123.00
D11W 492413	125.00	105.00	25.40	6.35	119.15	123.30
D11W 500400	127.00	101.60	32.15	6.35	120.09	125.00
D11W 511409	130.00	104.00	32.40	6.35	123.10	128.00
# D11W 511413	130.00	105.00	25.40	6.35	123.10	128.00
D11W 525425	133.35	107.95	32.15	6.35	126.42	131.30
D11W 531433	135.00	110.00	25.40	6.35	128.10	133.00
# D11W 550450	139.70	114.30	32.15	6.35	132.77	137.60
# D11W 551452	140.00	115.00	25.40	6.35	133.00	138.00
D11W 551472	140.00	120.00	25.40	6.35	134.10	138.30
D11W 570472	145.00	120.00	25.40	6.35	138.30	142.90
D11W 575475	146.05	120.65	32.15	6.35	139.10	144.00
D11W 590472	150.00	120.00	38.40	6.35	143.00	148.00
# D11W 590492	150.00	125.00	25.40	6.35	143.00	148.00
D11W 600500	152.40	127.00	32.15	6.35	145.44	150.30
D11W 610511	155.00	130.00	25.40	6.35	148.00	153.00
D11W 629511	160.00	130.00	25.40	6.35	153.00	157.90
D11W 650550	165.10	139.70	32.15	6.35	158.12	163.00
D11W 669551	170.00	140.00	25.40	6.35	162.95	167.90
D11W 688570	175.00	145.00	35.40	6.35	167.95	172.90
D11W 708590	180.00	150.00	35.40	6.35	172.95	177.90
D11W 708629	180.00	160.00	31.40	6.35	172.95	177.90
D11W 748629	190.00	160.00	35.40	6.35	182.93	187.90
D11W 787669	200.00	170.00	35.40	6.35	192.96	197.80
D11W 800700	203.20	177.80	32.15	6.35	196.16	201.00
D11W 866748	220.00	190.00	35.40	6.35	212.70	217.90
D11W 984866	250.00	220.00	35.40	6.35	242.90	247.80
D11W 11811062	300.00	270.00	35.40	6.35	292.90	297.80

# disponibile solo su richiesta.