



# EUROSEAL



# EUROSEAL

**POLYPAC**<sup>®</sup>  
SEALING SYSTEMS

## Guarnizioni per stelo e pistoni

### Generalità

Disponibile in una gamma completa che copre un vasto campo di applicazioni oleodinamiche, questa nuova serie di guarnizioni e raschiatori in poliuretano, progettate con l'esperienza Polypac derivante dalla sua lunghissima attività nel settore, è rappresentata dai seguenti tipi:

- **EU** guarnizioni per stelo
- **EUK** guarnizioni per stelo
- **EUS** guarnizioni con anello espansore per stelo
- **MU/P** guarnizioni per stelo e pistone
- **EUD** guarnizioni con anello espansore e anelli guida per pistone
- **PHD/P** guarnizioni per pistone munite di anello antiestrusione
- **E/GR/PU** guarnizioni per pistone
- **WRM/P** ed **SWP** raschiatori per steli

Montabili nella quasi totalità delle misure disponibili, in sede anulare, le guarnizioni EUROSEAL stampate con tecnologie d'avanguardia che ne garantiscono un elevato livello qualitativo, sono realizzate, eccettuato gli anelli espansori, in poliuretano le cui principali caratteristiche sono elencate nella tabella sottostante.

Durezza (IRHD)	92
Carico di rottura (N/mm <sup>2</sup> )	50
Modulo al 100% (N/mm <sup>2</sup> )	12
Allungamento (%)	450
Compression set 70 ore a 70°C Astm D 395 B (%)	25

Valori medi ottenuti su provini a norme ASTM.

Formulate espressamente per l'impiego specifico, queste resine sono caratterizzate da una bassa deformazione permanente, un alto modulo elastico ed una particolare resistenza al calore ed all'idrolisi.

Queste vantaggiose proprietà, rispetto a quelle presentate dai normali poliuretani, insieme ai profili disegnati per garantire, oltre ad un efficace tenuta del fluido, attriti ed usura ridotta, conferiscono alle EUROSEAL le caratteristiche di fondamentale importanza, che consentono di operare con elevate prestazioni su cilindri di:

- macchine movimento terra
  - macchine agricole
  - carrelli elevatori
  - piattaforme di sollevamento
- e molti altri cilindri idraulici per uso industriale in genere.

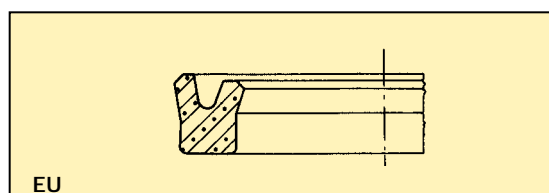


Fig. 30

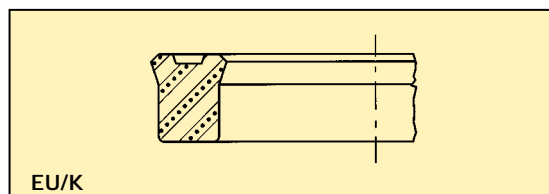


Fig. 31/1

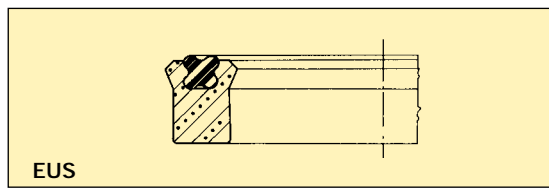


Fig. 31

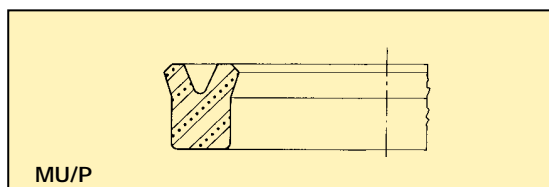


Fig. 31/2

# EUROSEAL

**POLYPAC**<sup>®</sup>  
SEALING SYSTEMS

## Guarnizioni per stelo e pistoni

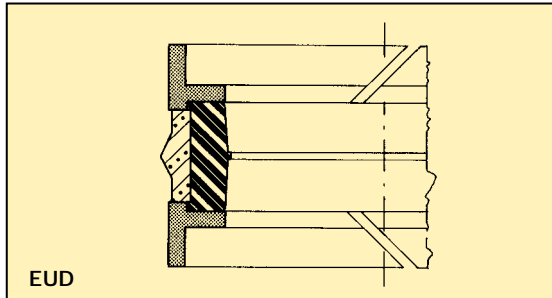


Fig. 34

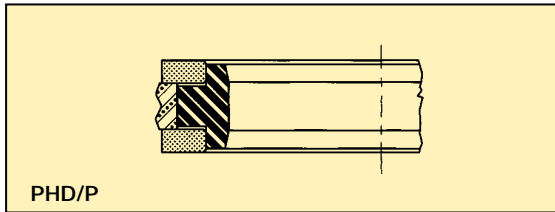


Fig. 35/1

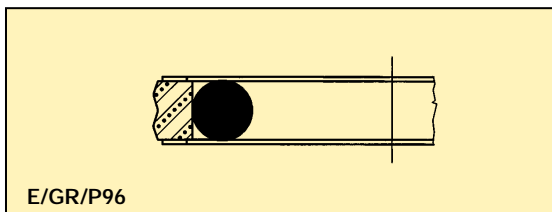


Fig. 35/2

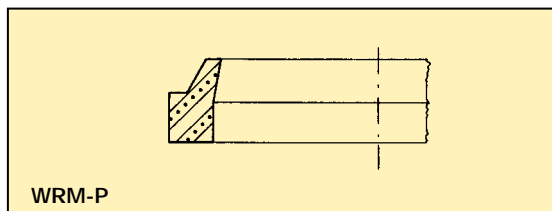


Fig. 34

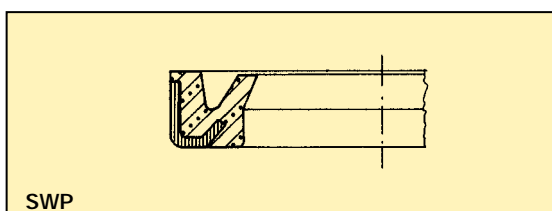


Fig. 35

# EUROSEAL

**POLYPAC**<sup>®</sup>  
SEALING SYSTEMS

## Guarnizioni per stelo - EU-EU/K

### Struttura

Le guarnizioni EUROSEAL per tenuta su steli sono realizzate con diversi profili per utilizzare appieno le proprietà tipiche delle resine poliuretane con cui sono realizzate e per consentirne l'impiego nei più disparati settori idraulici.

L'ottimale rapporto forma/materiale assicura a queste guarnizioni un'elevata rapidità di risposta alle brusche variazioni di pressione, nonché un corretto e costante contatto dei labbri di tenuta con le superfici metalliche. Ciò anche quando in certe condizioni di carico e velocità di funzionamento dell'impianto le pressioni idrodinamiche generate dal moto tendono ad impedire tale contatto.

Oltre a questi specifici requisiti che consentono di ottenere tenute efficaci anche in presenza di vibrazioni e disallineamenti di forte entità, queste guarnizioni presentano un eccellente comportamento all'usura anche se sottoposte a condizioni di esercizio particolarmente gravose.

### Campi di impiego

- Temperatura: da  $-30^{\circ}\text{C}$  a  $+110^{\circ}\text{C}$ .
- Pressione :  $\leq 40$  MPa.
- Velocità :  $\leq 0,5$  m/sec.
- Fluidi : oli idraulici e lubrificanti a base minerale.

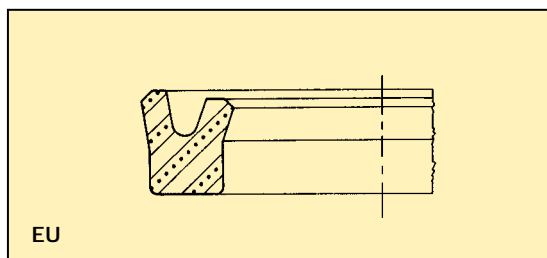


Fig. 36

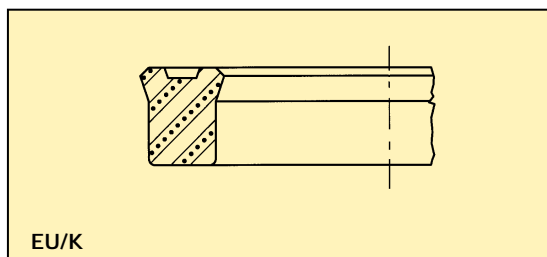


Fig. 36/1

### Esempi di applicazione

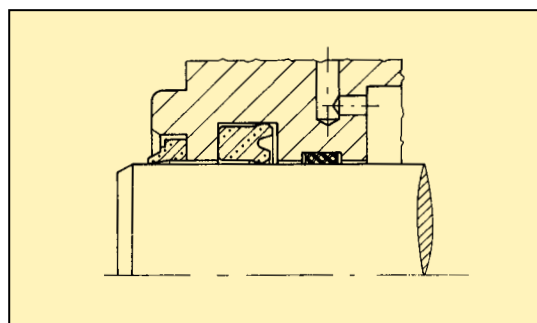


Fig. 37 - Tenuta su stelo di cilindro oleodinamico realizzata con guarnizione EU.

### Costruzione delle sedi

Tutte le quote e relative tolleranze per la costruzione delle parti metalliche destinate all'alloggiamento delle guarnizioni EU sono riportate nelle rispettive tabelle dimensioni.

Per la migliore funzionalità e soprattutto per una più lunga durata delle guarnizioni raccomandiamo che le rugosità delle superfici e gli smussi d'invito, vengano realizzati come indicato nelle figure 38 e tabella 2.

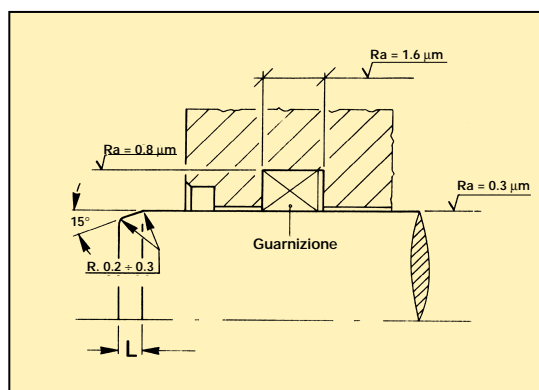


Fig. 38

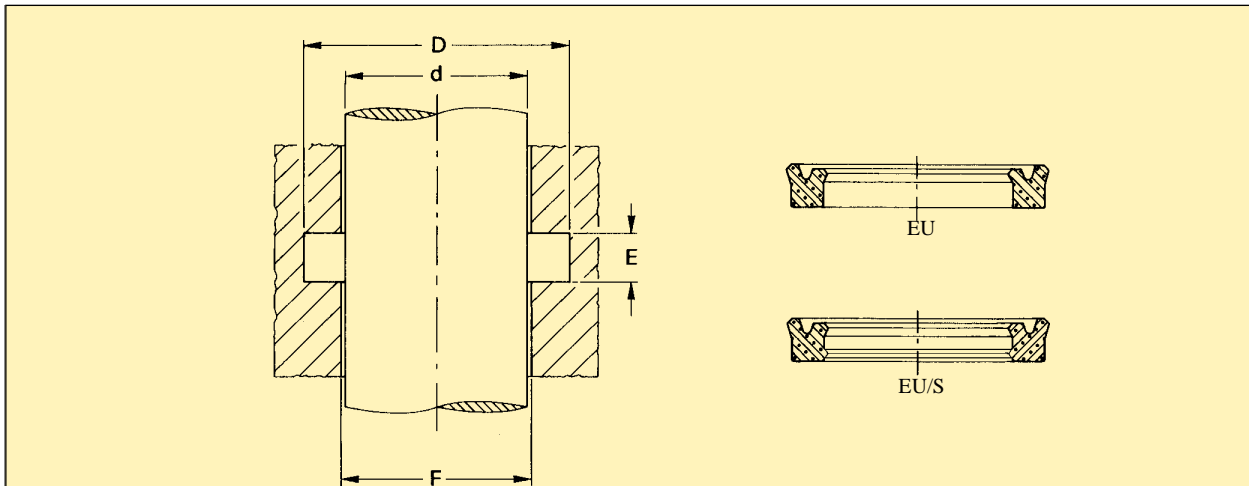
Diametro dello stelo	L
0 ÷ 100	5
101 ÷ 200	7
201 ÷ 400	10

Tab. 2 - Dimensioni minime necessarie per la realizzazione degli smussi.

# EUROSEAL

**POLYPAC®**  
SEALING SYSTEMS

## Tabella dimensioni - EU



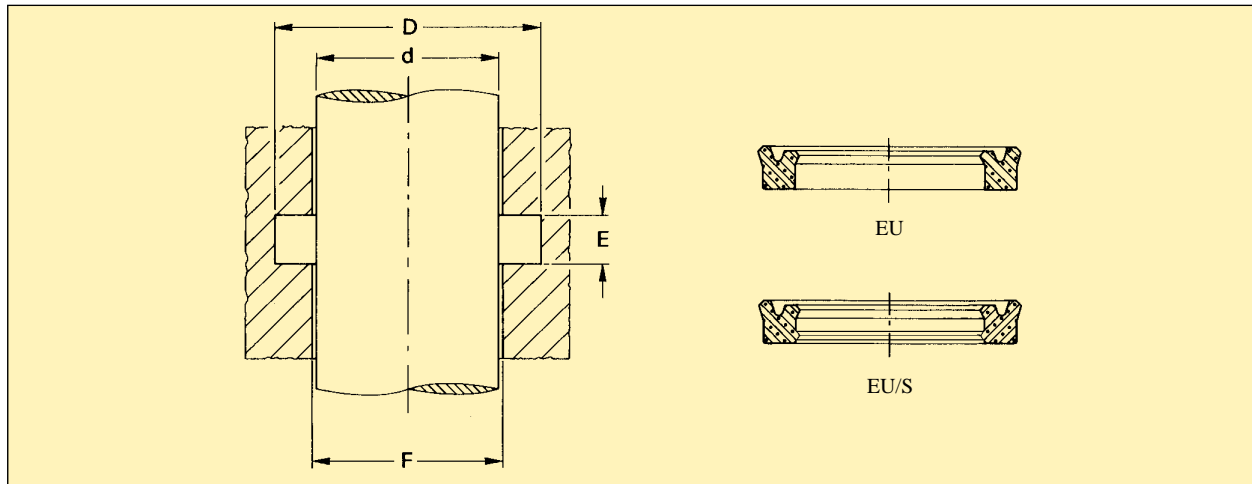
d nominale	Tolleranze sulle dimensioni nominali			
	d	D	E	F
0 ÷ 50		± 0.04		
51 ÷ 100	ISO (h 11)	± 0.06	+ 0.10 - 0.00	± 0.05
101 ÷ 250		± 0.15		
Dimensioni nominali delle sedi				
Riferimento	d	D	E	F
• EU 1220	12.00	20.00	6.30	12.20
• EU 1422	14.00	22.00	6.30	14.20
• EU 1523/1	15.00	23.00	6.30	15.20
• EU 1624	16.00	24.00	6.30	16.20
• EU 1626	16.00	26.00	8.00	16.20
• EU 1824	18.00	24.00	5.20	18.20
• EU 1826	18.00	26.00	9.00	18.20
• EU 1826/1	18.00	26.00	6.30	18.20
• EU 1828	18.00	28.00	8.00	18.20
• EU 2028	20.00	28.00	6.30	20.20
• EU 2030	20.00	30.00	8.00	20.20
• EU 2230	22.00	30.00	9.00	22.20
• EU 2230/1	22.00	30.00	6.40	22.20
• EU 2232	22.00	32.00	10.00	22.20
• EU 2232/1	22.00	32.00	8.00	22.20
• EU 2533	25.00	33.00	6.40	25.20
• EU 2535	25.00	35.00	8.00	25.20
• EU 2836	28.00	36.00	6.30	28.20
• EU 2838	28.00	38.00	8.00	28.20
• EU 3038	30.00	38.00	6.30	30.20
• EU 3040	30.00	40.00	8.00	30.20
• EU 3040/1	30.00	40.00	11.00	30.20
• EU 3040/2/S	30.00	40.00	9.00	30.20
• EU 3240	32.00	40.00	9.00	32.20

• misure corrispondenti alle norme ISO 5597/1 e 6547  
! misure per cilindri telescopici

# EUROSEAL

**POLYPAC**<sup>®</sup>  
SEALING SYSTEMS

## Tabella dimensioni - EU



d nominale	Tolleranze sulle dimensioni nominali			
	d	D	E	F
0 ÷ 50		± 0.04		
51 ÷ 100	ISO (h 11)	± 0.06	+ 0.10 - 0.00	± 0.05
101 ÷ 250		± 0.15		
Dimensioni nominali delle sedi				
Riferimento	d	D	E	F
• EU 3242	32.00	42.00	8.00	32.20
EU 3242/1	32.00	42.00	11.00	32.20
EU 3245	32.00	45.00	11.00	32.20
EU 3543	35.00	43.00	6.40	35.20
EU 3545	35.00	45.00	8.00	35.20
EU 3545/1	35.00	45.00	11.00	35.20
EU 3547	35.00	47.00	9.00	35.20
EU 3550	35.00	50.00	11.00	35.20
EU 3644	36.00	44.00	6.40	36.20
EU 3646	36.00	46.00	8.00	36.20
• EU 3845	38.00	45.00	7.00	38.20
EU 4048	40.00	48.00	9.00	40.20
EU 4048/1/S	40.00	48.00	6.50	40.20
EU 4050	40.00	50.00	10.00	40.20
• EU 4050/1	40.00	50.00	11.00	40.20
EU 4050/2	40.00	50.00	8.00	40.20
EU 4052	40.00	52.00	9.00	40.20
EU 4055	40.00	55.00	11.00	40.20
EU 4055/S	40.00	55.00	11.00	40.20
EU 4553	45.00	53.00	6.40	45.20
• EU 4555	45.00	55.00	11.00	45.20
• EU 4555/1	45.00	55.00	8.00	45.20
EU 4560	45.00	60.00	11.00	45.20
EU 5060	50.00	60.00	11.00	50.20

# EUROSEAL

**POLYPAC**  
SEALING SYSTEMS

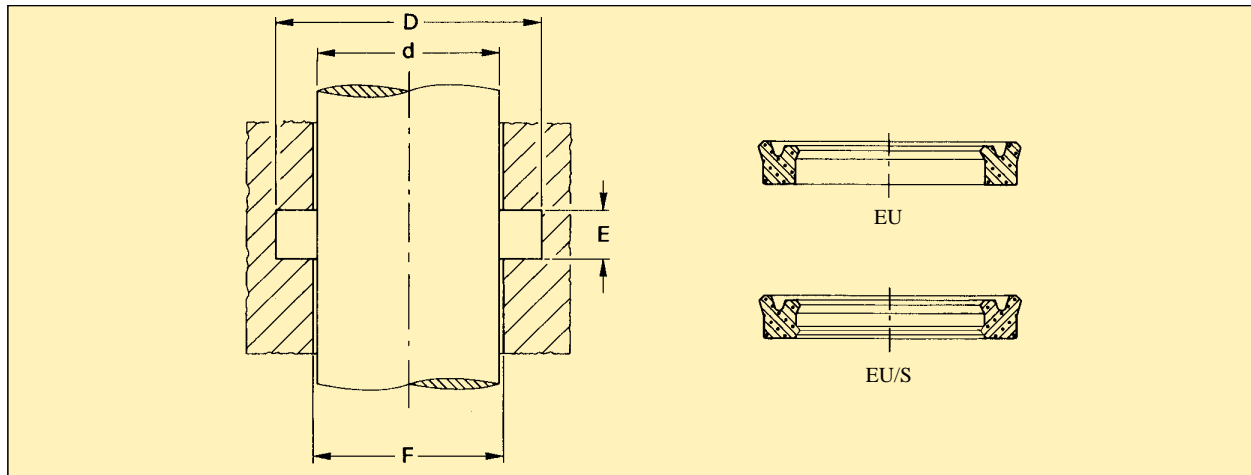
## Tabella dimensioni - EU

Riferimento	Dimensioni nominali delle sedi			
	d	D	E	F
• EU 5060/1	50.00	60.00	8.00	50.20
EU 5062	50.00	62.00	10.00	50.20
EU 5063	50.00	63.00	11.00	50.20
• EU 5065	50.00	65.00	12.50	50.20
EU 5065/1	50.00	65.00	11.00	50.20
EU 5565/1	55.00	65.00	8.00	55.20
EU 5568	55.00	68.00	11.00	55.20
EU 5570	55.00	70.00	11.00	55.20
EU 5666	56.00	66.00	11.00	56.20
• EU 5671	56.00	71.00	12.50	56.20
EU 5671/1	56.00	71.00	11.00	56.20
EU 6068	60.00	68.00	13.50	60.20
EU 6070	60.00	70.00	11.00	60.20
EU 6070/1	60.00	70.00	8.00	60.20
! EU 6070/S	60.00	70.00	15.00	60.20
EU 6073	60.00	73.00	11.00	60.20
EU 6075	60.00	75.00	11.00	60.20
EU 6075/1/S	60.00	75.00	12.50	60.20
EU 6373	63.00	73.00	13.00	63.20
EU 6375	63.00	75.00	9.60	63.20
• EU 6378	63.00	78.00	12.50	63.20
EU 6378/1	63.00	78.00	11.00	63.20
EU 6575/S	65.00	75.00	13.00	65.20
EU 6577	65.00	77.00	9.60	65.20
EU 6580	65.00	80.00	11.00	65.20
EU 7080	70.00	80.00	13.00	70.20
EU 7082	70.00	82.00	9.60	70.20
• EU 7085	70.00	85.00	12.50	70.20
EU 7085/1	70.00	85.00	11.00	70.20
EU 7085/S	70.00	85.00	12.50	70.20
EU 7587	75.00	87.00	9.60	75.20
EU 7590	75.00	90.00	13.00	75.20
! EU 7888/S	78.00	88.00	15.00	78.20
EU 8090	80.00	90.00	11.00	80.20
EU 8090/S	80.00	90.00	13.00	80.20
EU 8092	80.00	92.00	9.60	80.20
• EU 8095	80.00	95.00	13.00	80.20
EU 8095/S	80.00	95.00	13.00	80.20
EU 80100	80.00	100.00	13.00	80.20
EU 80100/S	80.00	100.00	13.00	80.20
EU 85100	85.00	100.00	13.00	85.20
• EU 90105	90.00	105.00	13.00	90.20
EU 95105/S	95.00	105.00	13.00	95.20
EU 95110	95.00	110.00	13.00	95.20

# EUROSEAL

**POLYPAC**  
SEALING SYSTEMS

## Tabella dimensioni - EU



d nominale	Tolleranze sulle dimensioni nominali			
	d	D	E	F
0 ÷ 50		± 0.04		
51 ÷ 100	ISO (h 11)	± 0.06	+ 0.10 - 0.00	± 0.05
101 ÷ 250		± 0.15		
Dimensioni nominali delle sedi				
Riferimento	d	D	E	F
<b>EU 98118</b>	98.00	118.00	11.00	98.20
! <b>EU 99109/S</b>	99.00	109.00	15.00	99.20
<b>EU 100115</b>	100.00	115.00	13.00	100.20
• <b>EU 100120</b>	100.00	120.00	13.00	100.20
• <b>EU 100120/1</b>	100.00	120.00	16.00	100.20
<b>EU 105115</b>	105.00	115.00	13.00	105.20
<b>EU 105125</b>	105.00	125.00	16.00	105.20
<b>EU 110125</b>	110.00	125.00	16.00	110.20
<b>EU 110125/1</b>	110.00	125.00	12.00	110.20
• <b>EU 110130</b>	110.00	130.00	16.00	110.20
<b>EU 115130</b>	115.00	130.00	12.00	115.20
• <b>EU 120130/S</b>	120.00	130.00	15.00	120.20
<b>EU 120135</b>	120.00	135.00	16.00	120.20
<b>EU 120135/1</b>	120.00	135.00	12.50	120.20
<b>EU 120140</b>	120.00	140.00	16.00	120.20
• <b>EU 125145</b>	125.00	145.00	16.00	125.20
• <b>EU 140160</b>	140.00	160.00	16.00	140.20
! <b>EU 141151/S</b>	141.00	151.00	15.00	141.20
! <b>EU 162172/S</b>	162.00	172.00	15.00	162.20
! <b>EU 183193/S</b>	183.00	193.00	15.00	183.20
! <b>EU 207217/S</b>	207.00	217.00	15.00	207.20
<b>EU 231241/S</b>	231.00	241.00	15.00	231.20

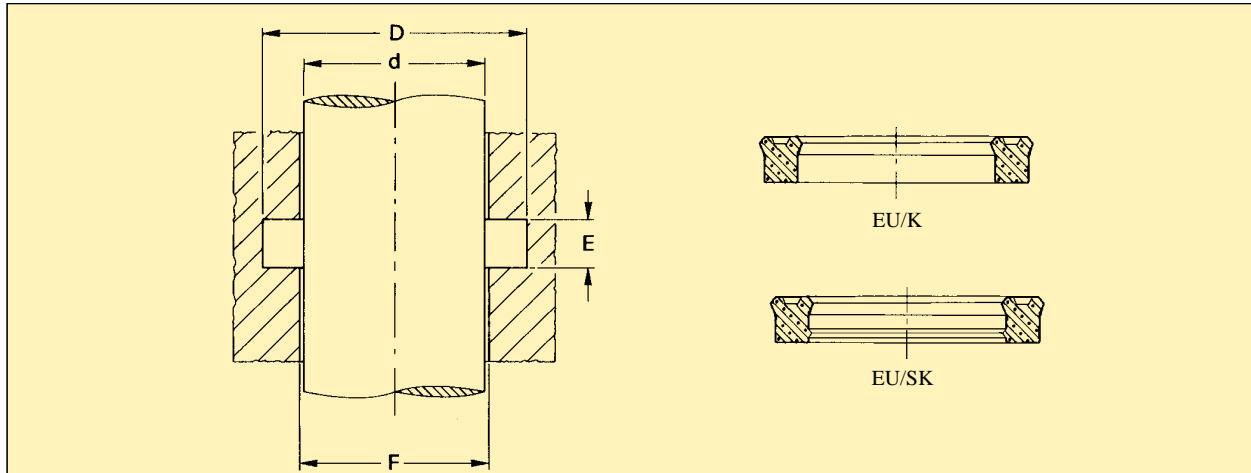
• misure corrispondenti alle norme ISO 5597/1 e 6547  
! misure per cilindri telescopici



# EUROSEAL

**POLYPAC®**  
SEALING SYSTEMS

## Tabella dimensioni - EU/K



d nominale	Tolleranze sulle dimensioni nominali			
	d	D	E	F
0 ÷ 50		± 0.04		
51 ÷ 100	ISO (h 11)	± 0.06	+ 0.10 - 0.00	± 0.05
101 ÷ 250		± 0.15		
Dimensioni nominali delle sedi				
Riferimento	d	D	E	F
<b>EU 2028/K</b>	20.00	28.00	6.30	20.20
<b>EU 2230/K</b>	22.00	30.00	7.00	22.20
<b>EU 3644/K</b>	36.00	44.00	9.00	36.20
<b>EU 3644/1/K</b>	36.00	44.00	6.40	36.20
<b>EU 4048/K</b>	40.00	48.00	9.00	40.20
<b>EU 4055/K</b>	40.00	55.00	11.00	40.20
<b>EU 4553/K</b>	45.00	53.00	6.40	45.20
<b>EU 4555/SK</b>	45.00	55.00	11.00	45.20
<b>EU 5058/K</b>	50.00	58.00	9.00	50.20
<b>EU 5565/SK</b>	55.00	65.00	11.00	55.20
<b>EU 6068/1/K</b>	60.00	68.00	9.00	60.20
<b>EU 7080/K</b>	70.00	80.00	13.00	70.20
<b>EU 8090/K</b>	80.00	90.00	13.00	80.20
<b>EU 90100/K</b>	90.00	100.00	13.00	90.20
<b>EU 120130/SK</b>	120.00	130.00	15.00	120.20
<b>EU 152162/SK</b>	152.00	162.00	11.00	152.20

# EUROSEAL

**POLYPAC®**  
SEALING SYSTEMS

## Guarnizioni per stelo e pistone - MU/P

### Struttura

Il tipo MU/P pur essendo realizzato in poliuretano come tutta la gamma Euroseal si differenzia sostanzialmente dai precedenti in quanto realizzato con profilo a labbri simmetrici che rende possibile il montaggio sia su steli che su pistoni a semplice e a doppio effetto.

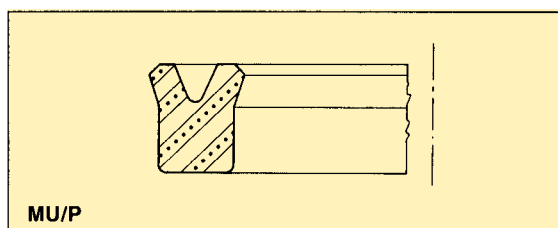


Fig. 42

### Campi di impiego

- Temperatura: da -30°C a +110°C.
- Pressione : da 0 a 40 MPa.
- Velocità : ≤ 0,5 m/sec.
- Fluidi : oli idraulici e lubrificanti a base minerale.

### Esempi di applicazione

Per la buona deformabilità la MU/P viene normalmente installata in sedi non composte.

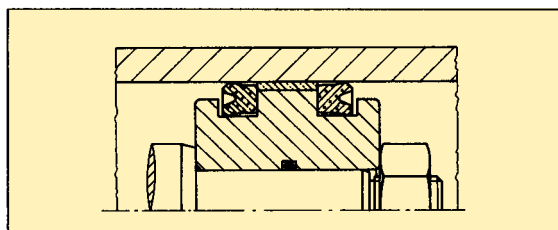


Fig. 43 - Tenuta su pistone a doppio effetto realizzata con guarnizioni Polypac tipo MU/P. La guida è ottenuta con riporto di metallo antifrizione sul pistone.

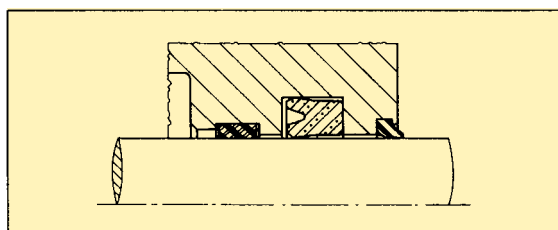


Fig. 44 - Tenuta su stelo realizzata con guarnizione MU/P. La guida dello stelo è affidata ad un anello Polypac I/DWR. Un anello raschiatore WRM assicura la pulizia dello stelo per impedire l'ingresso di impurità all'interno del cilindro.

### Costruzione delle sedi

Tutte le quote e relative tolleranze per la costruzione delle parti metalliche destinate all'alloggiamento delle guarnizioni MU/P sono riportate nelle rispettive tabelle dimensionali.

Per la migliore funzionalità e soprattutto per una più lunga durata delle guarnizioni raccomandiamo che la rugosità delle superfici e gli smussi di invito, vengano realizzati come indicato nelle figure 45 e 46 e nella tabella 5.

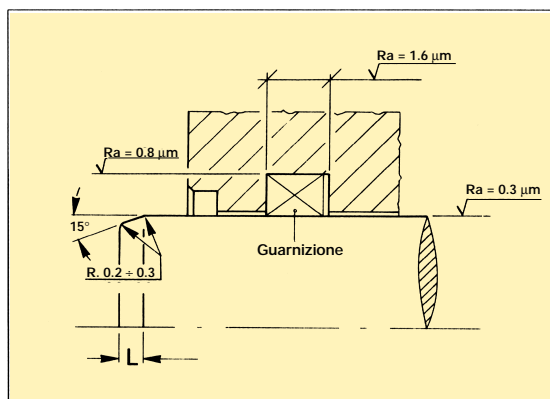


Fig. 45 - Smussi per guarnizione tenuta stelo

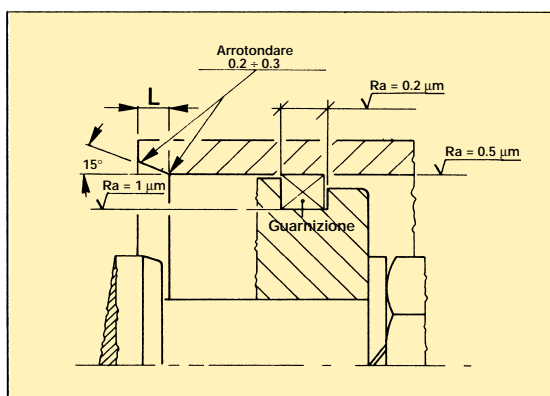


Fig. 46 - Smussi per guarnizione tenuta pistone

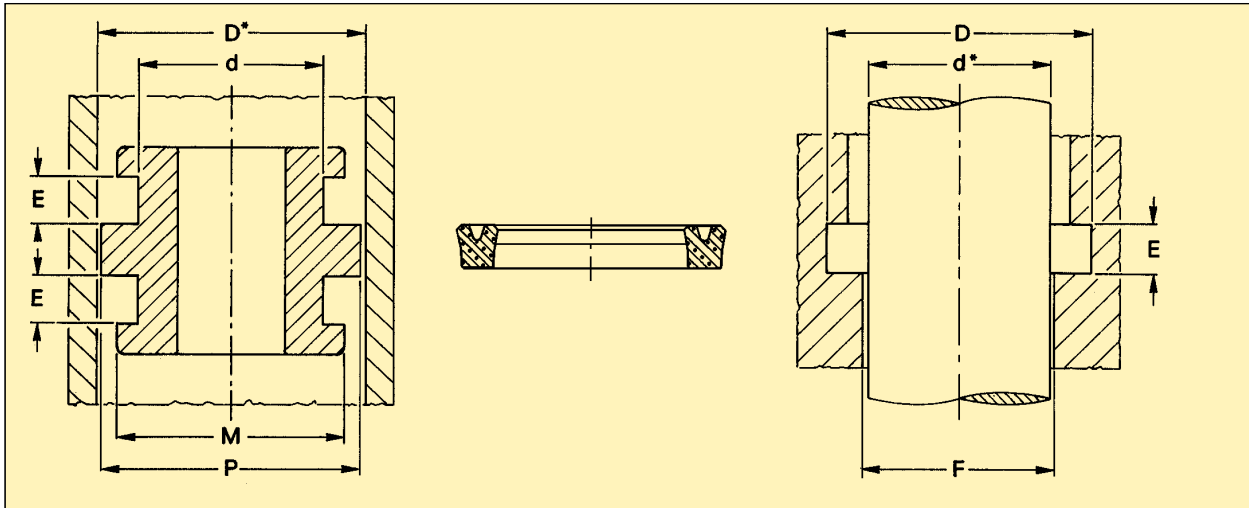
Diametro dello stelo o del cilindro	L
0 ÷ 100	5
101 ÷ 200	7
201 ÷ 400	10

Tab. 5 - Dimensioni minime necessarie per l'esecuzione degli smussi.

# EUROSEAL

**POLYPAC®**  
SEALING SYSTEMS

## Tabella dimensioni - MU/P



D nominale	Tolleranze sulle dimensioni nominali						
	D d	D*	d*	E	F	M	P
0 ÷ 50	± 0.04						
51 ÷ 100	± 0.06	ISO (H 11)	ISO (h 11)	+ 0.10 - 0.00	d*max + 0.20	± 0.05	D*min - 0.20
101 ÷ 250	± 0.08						
Dimensioni nominali delle sedi							
Riferimento	D	D*	d	d*	E	M	
# MU/P 1205	12.00		5.00		6.00	8.00	
MU/P 1206	12.00		6.00		5.00	8.00	
MU/P 1810	18.00		10.00		7.00	13.00	
# MU/P 1812	18.00		12.00		7.00	14.00	
MU/P 2012	20.00		12.00		9.00	15.00	
MU/P 2216	22.00		16.00		5.00	18.00	
MU/P 2414	24.00		14.00		9.00	18.00	
MU/P 2416	24.00		16.00		10.00	19.00	
MU/P 2512	25.00		12.00		11.00	18.00	
# MU/P 2515	25.00		15.00		11.00	17.00	
MU/P 2519	25.00		19.00		7.00	22.00	
MU/P 2618	26.00		18.00		7.50	25.00	
MU/P 2820	28.00		20.00		5.00	23.00	
MU/P 3020	30.00		20.00		11.00	24.00	
# MU/P 3020/1	30.00		20.00		9.00	24.00	
MU/P 3022	30.00		22.00		7.50	25.00	
MU/P 3222	32.00		22.00		9.00	26.00	
MU/P 3224/1	32.00		24.00		7.50	27.00	
MU/P 3325	33.00		25.00		7.50	28.00	
MU/P 3520	35.00		20.00		13.00	26.00	

# disponibile su richiesta

# EUROSEAL

**POLYPAC**<sup>®</sup>  
SEALING SYSTEMS

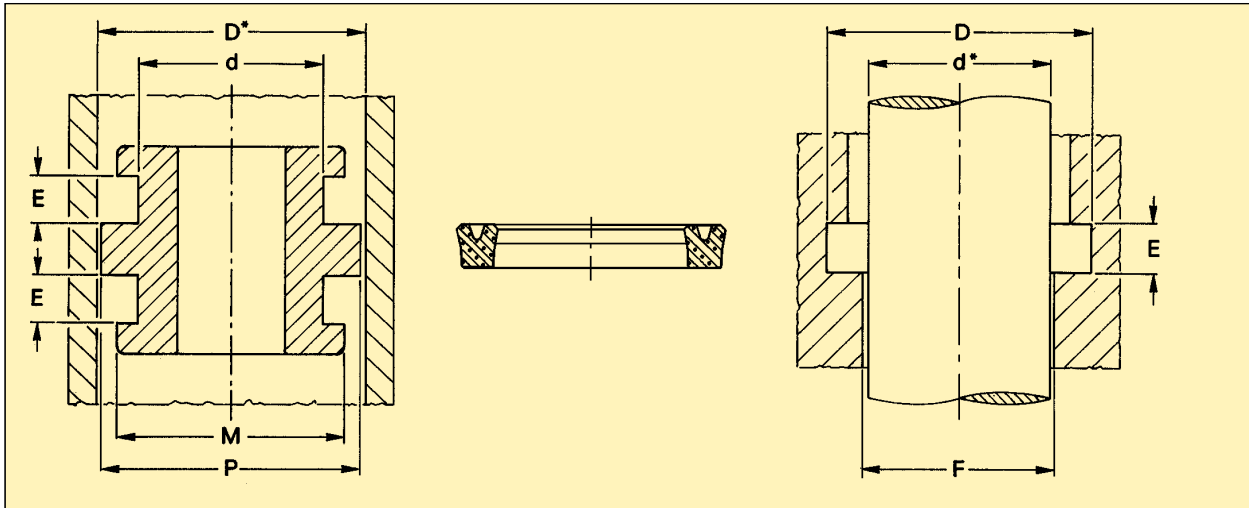
## Tabella dimensioni - MU/P

Riferimento	Dimensioni nominali delle sedi			
	D D*	d d*	E	M
MU/P 3522	35.00	22.00	11.00	27.00
MU/P 3525/1	35.00	25.00	9.00	29.00
MU/P 3525	35.00	25.00	11.00	29.00
MU/P 3628	36.00	28.00	7.50	31.00
# MU/P 3825	38.00	25.00	11.00	30.00
MU/P 3830	38.00	30.00	8.00	33.00
MU/P 4020	40.00	20.00	12.00	27.00
MU/P 4030	40.00	30.00	11.00	34.00
MU/P 4032	40.00	32.00	6.50	35.00
MU/P 4032/1	40.00	32.00	6.00	35.00
MU/P 4230	42.00	32.00	10.00	35.00
MU/P 4232	42.00	32.00	11.00	36.00
MU/P 4530	45.00	30.00	10.00	36.00
# MU/P 4530/1	45.00	30.00	11.00	36.00
MU/P 4534	45.00	34.00	10.00	38.00
MU/P 4636	46.00	36.00	8.00	40.00
MU/P 4638	46.00	38.00	7.50	41.00
MU/P 4836	48.00	36.00	9.00	41.00
MU/P 5040/1	50.00	40.00	11.00	44.00
MU/P 5040	50.00	40.00	7.50	44.00
MU/P 5042	50.00	42.00	9.00	45.00
MU/P 5141	50.80	40.80	7.70	45.00
# MU/P 5240	52.00	40.00	9.00	45.00
MU/P 5345	53.00	45.00	7.50	48.00
MU/P 5540	55.00	40.00	11.00	46.00
MU/P 5545/1	55.00	45.00	11.00	49.00
MU/P 5545	55.00	45.00	7.50	49.00
MU/P 6045	60.00	45.00	11.00	51.00
MU/P 6050/1	60.00	50.00	12.00	54.00
MU/P 6050	60.00	50.00	11.00	54.00
MU/P 6250	62.00	50.00	10.00	55.00
# MU/P 6252	62.00	52.00	13.00	56.00
MU/P 6353	63.00	53.00	7.50	57.00
MU/P 6550/1	65.00	50.00	11.00	56.00
MU/P 6555	65.00	55.00	13.00	59.00
# MU/P 6555/1	65.00	55.00	11.00	59.00
MU/P 7050	70.00	50.00	13.00	57.00
MU/P 7055	70.00	55.00	11.00	61.00
MU/P 7060/1	70.00	60.00	13.00	64.00
MU/P 7060	70.00	60.00	9.00	64.00
MU/P 7156	71.00	56.00	11.00	62.00
MU/P 7555	75.00	55.00	11.00	64.00
MU/P 7560	75.00	60.00	13.00	62.00
MU/P 7565	75.00	65.00	13.00	69.00

# EUROSEAL

**POLYPAC®**  
SEALING SYSTEMS

## Tabella dimensioni - MU/P



D nominale	Tolleranze sulle dimensioni nominali						
	D d	D*	d*	E	F	M	P
0 ÷ 50	± 0.04						
51 ÷ 100	± 0.06	ISO (H 11)	ISO (h 11)	+ 0.10 - 0.00	d*max + 0.20	± 0.05	D*min - 0.20
101 ÷ 250	± 0.08						

Riferimento	Dimensioni nominali delle sedi					
	D	D*	d	d*	E	M
# MU/P 7767	77.00		67.00		13.00	71.00
MU/P 7863	78.00		63.00		11.00	69.00
# MU/P 8055	80.00		55.00		13.00	62.00
MU/P 8063	80.00		63.00		11.00	70.00
MU/P 8065	80.00		65.00		13.00	71.00
MU/P 8066	80.00		66.00		11.00	72.00
MU/P 8070	80.00		70.00		9.00	74.00
MU/P 8070/1	80.00		70.00		13.00	74.00
# MU/P 8565	85.00		65.00		13.00	74.00
MU/P 8570	85.00		70.00		11.00	76.00
MU/P 8575	85.00		75.00		13.00	79.00
MU/P 8678	86.00		78.00		13.50	81.00
MU/P 9060	90.00		60.00		16.00	68.00
MU/P 9070	90.00		70.00		13.00	78.00
MU/P 9075	90.00		75.00		11.00	81.00
MU/P 9575	95.00		75.00		14.50	79.00
MU/P 9585	95.00		85.00		9.50	89.00
MU/P 9676	96.50		76.50		13.00	84.00
MU/P 10080	100.00		80.00		13.00	88.00
MU/P 10085	100.00		85.00		13.00	91.00

# disponibile su richiesta

# EUROSEAL

**POLYPAC**<sup>®</sup>  
SEALING SYSTEMS

## Tabella dimensioni - MU/P

Riferimento	Dimensioni nominali delle sedi			
	D D*	d d*	E	M
<b>MU/P 10090</b>	100.00	90.00	9.00	94.00
# <b>MU/P 10182</b>	101.60	82.55	10.50	89.00
<b>MU/P 10585/1</b>	105.00	85.00	13.00	92.00
<b>MU/P 10590</b>	105.00	90.00	13.00	96.00
# <b>MU/P 10595</b>	105.00	95.00	13.00	98.00
<b>MU/P 11090</b>	110.00	90.00	13.00	98.00
<b>MU/P 11595</b>	115.00	95.00	13.00	101.00
<b>MU/P 115100</b>	115.00	100.00	13.00	106.00
<b>MU/P 120100</b>	120.00	100.00	13.00	107.00
<b>MU/P 125113</b>	125.00	113.00	10.50	118.00
<b>MU/P 126115</b>	126.00	115.00	16.00	119.00
<b>MU/P 130110</b>	130.00	110.00	16.00	117.00
<b>MU/P 130110/1</b>	130.00	110.00	13.00	117.00
<b>MU/P 135115</b>	135.00	115.00	16.00	122.00
# <b>MU/P 135120</b>	135.00	120.00	16.00	126.00
<b>MU/P 140120</b>	140.00	120.00	13.00	127.00
<b>MU/P 140125</b>	140.00	125.00	12.00	131.00
# <b>MU/P 160148</b>	160.00	148.00	10.50	153.00
# <b>MU/P 160150</b>	160.00	150.00	13.00	154.00
# <b>MU/P 169154</b>	169.00	154.00	12.00	159.00
<b>MU/P 202187</b>	202.00	187.00	12.00	191.00

# EUROSEAL

**POLYPAC**  
SEALING SYSTEMS

## Tabella dimensioni - MU/P

Riferimento	Dimensioni nominali delle sedi			
	D D*	d d*	E	M
<b>MU/P 10090</b>	100.00	90.00	9.00	94.00
# <b>MU/P 10182</b>	101.60	82.55	10.50	89.00
<b>MU/P 10585/1</b>	105.00	85.00	13.00	92.00
<b>MU/P 10590</b>	105.00	90.00	13.00	96.00
# <b>MU/P 10595</b>	105.00	95.00	13.00	98.00
<b>MU/P 11090</b>	110.00	90.00	13.00	98.00
<b>MU/P 11595</b>	115.00	95.00	13.00	101.00
<b>MU/P 115100</b>	115.00	100.00	13.00	106.00
<b>MU/P 120100</b>	120.00	100.00	13.00	107.00
<b>MU/P 125113</b>	125.00	113.00	10.50	118.00
<b>MU/P 126115</b>	126.00	115.00	16.00	119.00
<b>MU/P 130110</b>	130.00	110.00	16.00	117.00
<b>MU/P 130110/1</b>	130.00	110.00	13.00	117.00
<b>MU/P 135115</b>	135.00	115.00	16.00	122.00
# <b>MU/P 135120</b>	135.00	120.00	16.00	126.00
<b>MU/P 140120</b>	140.00	120.00	13.00	127.00
<b>MU/P 140125</b>	140.00	125.00	12.00	131.00
# <b>MU/P 160148</b>	160.00	148.00	10.50	153.00
# <b>MU/P 160150</b>	160.00	150.00	13.00	154.00
# <b>MU/P 169154</b>	169.00	154.00	12.00	159.00
<b>MU/P 202187</b>	202.00	187.00	12.00	191.00

# EUROSEAL

**POLYPAC®**  
SEALING SYSTEMS

## Guarnizioni per pistone - EUD

### Struttura

Messe a punto con una forma costruttiva di nuova concezione che sfrutta al massimo le doti dei materiali impiegati, le guarnizioni EUD rispondono pienamente alle più attuali esigenze dei costruttori di cilindri oleodinamici.

Destinate al montaggio su pistoni monoblocco, di cilindri a doppio effetto, queste guarnizioni, munite dei relativi anelli guida, sono costituite da:

- 1) elemento centrale, di tenuta dinamica in poliuretano
- 2) anello in gomma con la duplice funzione di espansore e di tenuta statica in speciale elastomero NBR
- 3) anelli antiestrusione/guida in resina acetalica.

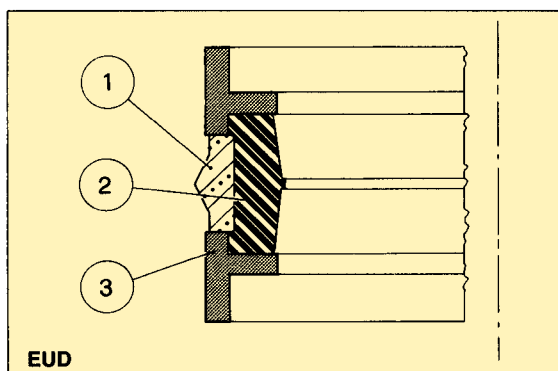


Fig. 47

Questa conformazione, oltre a garantire una ottima tenuta a tutti i valori di pressione, oltre all'eccezionale resistenza all'abrasione dei materiali utilizzati, consentono alle EUD di ridurre sensibilmente i fenomeni di attrito e di usura.

Il ridotto numero di elementi che compongono questa guarnizione permettono un rapido e facile montaggio su pistoni monoblocco.

### Campi di impiego

- Temperatura: da - 30°C a + 110°C.
- Pressione : ≤ 40 MPa.
- Velocità : ≤ 0.5 m/sec.
- Fluidi : oli idraulici e lubrificanti a base minerale.

### Esempi di montaggio

Eseguite con ingombri in senso radiale molto ridotti, tutte le guarnizioni EUD riportate nella tabella dimensioni risultano di facile montaggio su pistoni monoblocco.

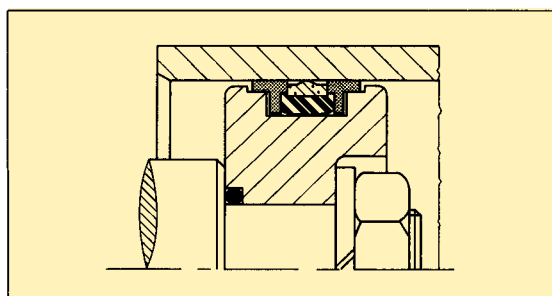


Fig. 48 - Tenuta su pistone monoblocco di cilindro oleodinamico a doppio effetto realizzata con guarnizione EUD.

### Costruzione delle sedi

Tutte le quote e le tolleranze relative alla costruzione delle sedi di alloggiamento delle guarnizioni EUD sono riportate nelle rispettive tabelle dimensioni.

Per la migliore funzionalità e soprattutto per una più lunga durata delle guarnizioni raccomandiamo che le rugosità delle superfici e gli smussi di invito, vengano realizzati come indicato nella figura 49 e nella tabella 6.

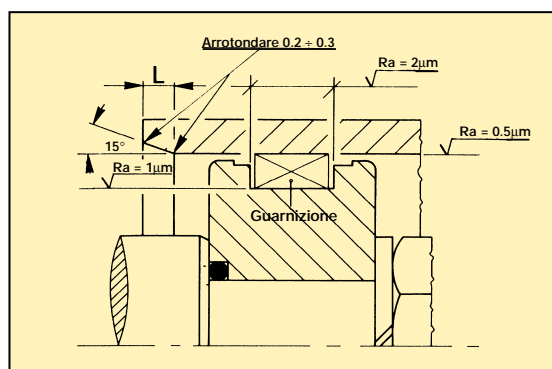


Fig. 49

Diametro del cilindro	L
0 ÷ 100	6
101 ÷ 200	7
201 ÷ 400	9

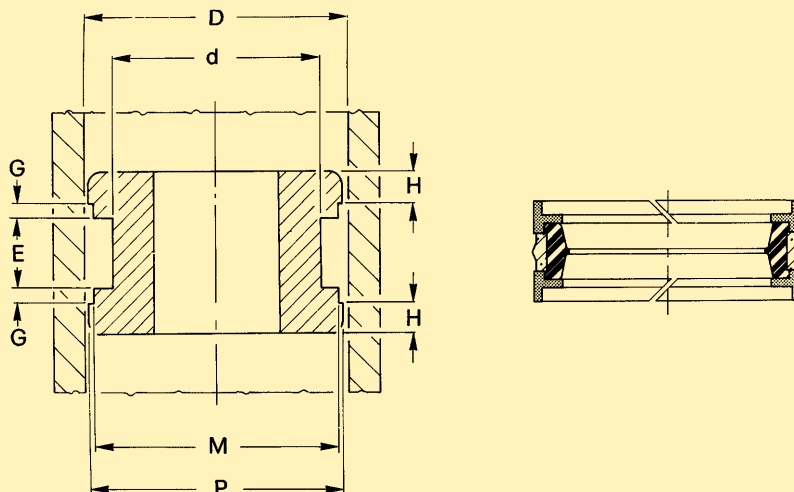
Tab. 6 - Dimensioni minime necessarie per la realizzazione degli smussi.



# EUROSEAL

**POLYPAC**<sup>®</sup>  
SEALING SYSTEMS

## Tabella dimensioni - EUD



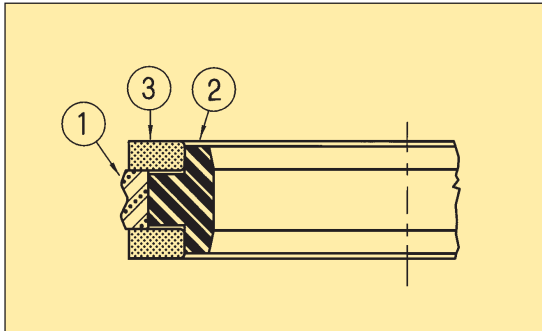
D nominale	Tolleranze sulle dimensioni nominali						
	D	d	E	G	H	M	P
0 ÷ 50		+ 0.12					
51 ÷ 80	ISO (H 11)	+ 0.12	+ 0.20	+ 0.10	± 0.20	± 0.05	± 0.15
81 ÷ 115		+ 0.14					
116 ÷ 250		+ 0.16					
Riferimento	Dimensioni nominali delle sedi						
	D	d	E	G	H	M	P
<b>EUD 4032/1</b>	40.00	32.00	10.00	4.20	5.50	46.00	39.40
<b>EUD 5038</b>	50.00	38.00	20.50	4.20	5.50	46.00	49.40
<b>EUD 5040/1</b>	50.00	40.00	12.50	4.20	5.50	46.00	49.40
<b>EUD 5543</b>	55.00	43.00	20.50	4.20	5.50	51.00	54.40
<b>EUD 6048</b>	60.00	48.00	20.50	4.20	5.50	56.00	59.40
<b>EUD 6351</b>	63.00	51.00	20.50	4.20	5.50	59.00	62.40
<b>EUD 6553</b>	65.00	53.00	20.50	4.20	5.50	61.00	64.40
<b>EUD 6555/1</b>	65.00	55.00	12.50	4.20	5.50	61.00	64.40
<b>EUD 7058</b>	70.00	58.00	20.50	4.20	5.50	66.00	69.40
<b>EUD 8066</b>	80.00	66.00	22.50	5.20	5.50	76.00	79.40
<b>EUD 8571</b>	85.00	71.00	22.50	5.20	5.50	81.00	84.40
<b>EUD 9076</b>	90.00	76.00	22.50	5.20	5.50	86.00	89.40
<b>EUD 10086</b>	100.00	86.00	22.50	5.20	5.50	96.00	99.40
<b>EUD 11096</b>	110.00	96.00	22.50	5.20	5.50	106.00	109.40
<b>EUD 120106</b>	120.00	106.00	22.50	5.20	5.50	116.00	119.40
<b>EUD 125108</b>	125.00	108.00	26.50	7.20	5.50	121.00	124.40
<b>EUD 140123</b>	140.00	123.00	26.50	7.20	5.50	136.00	139.40
<b>EUD 160143</b>	160.00	143.00	26.50	7.20	5.50	156.00	159.40

# EUROSEAL

**POLYPAC**  
SEALING SYSTEMS

## Guarnizioni per pistone - PHD/P

### Struttura



- 1) Anello di tenuta dinamico in Poliuretano
- 2) Anello espansore in NBR
- 3) Anelli antiestrusione in Resina Acetalica

### Montaggio

Dopo aver montato sul pistone l'anello espansore procedere con il montaggio dell'anello in Poliuretano, infine i due anelli antiestrusione.

Per evitare danneggiamenti alla guarnizione ed eventuali anelli guida è consigliabile montare il pistone nel cilindro utilizzando coni di invito lubrificati. È raccomandabile che sulla canna siano presenti coni e raggi come indicato nelle tabelle dimensioni.

Un'accurata attenzione al montaggio è necessaria per garantire un'ottima funzionalità della guarnizione (Vedi consigli per il montaggio di pag. 17 sezione 1).

### Campi di impiego

Le guarnizioni PHD/P sono generalmente impiegate come tenuta pistone di cilindri operanti in condizioni medio gravose.

- Pressione :  $\leq 40$  MPa.
- Temperatura :  $-30$  °C a  $+110$  °C.
- Velocità :  $\leq 0,5$  m/sec.
- Fluidi : Oli idraulici a base minerale, emulsioni acqua/olio e acque glicole.

### Esempio di applicazione

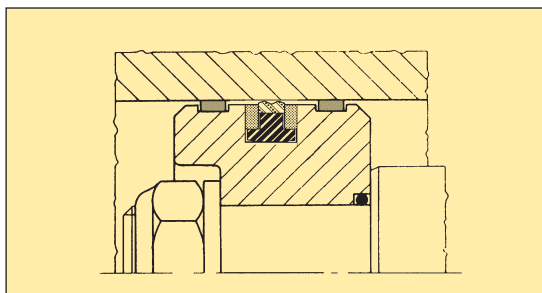
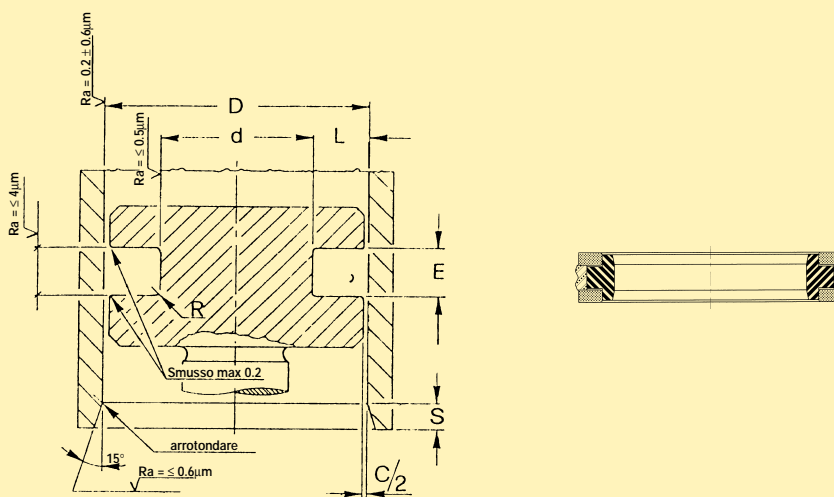


Fig. 65/2 Applicazione di una PHD/P su di un pistone doppio effetto supportato da due anelli guida in resina fenolica.

# EUROSEAL

**POLYPAC®**  
SEALING SYSTEMS

## Tabella dimensioni - PHD/P



D nominale	Tolleranze sulle dimensioni nominali				
	D	d	E	C	R
50 ÷ 60				Per pressione sotto 35 MPa	0.30
61 ÷ 95	ISO	ISO	+ 0.20	1.00	0.50
96 ÷ 120	(H 9)	(h 9)	- 0.00	Per pressione fino a 50 MPa	0.50
121 ÷ 200				0.60	0.60
Riferimento	Dimensioni nominali delle sedi				
	D	d	E	L	S
PHD 5036/P	50.00	36.00	9.00	7.00	5.00
PHD 5541/P	55.00	41.00	9.00	7.00	5.00
PHD 6046/P	60.00	46.00	9.00	7.00	5.00
PHD 6348/P	63.00	48.00	11.00	7.50	5.00
PHD 6550/P	65.00	50.00	11.00	7.50	5.00
PHD 7055/P	70.00	55.00	11.00	7.50	5.00
PHD 7560/P	75.00	60.00	11.00	7.50	5.00
PHD 8063/P	80.00	63.00	14.00	8.50	5.00
PHD 8065/P	80.00	65.00	11.00	7.50	5.00
PHD 8570/P	85.00	70.00	11.00	7.50	5.00
PHD 9075/P	90.00	75.00	11.00	7.50	5.00
PHD 9580/P	95.00	80.00	11.00	7.50	5.00
PHD 10085/P	100.00	85.00	12.50	7.50	5.00
PHD 10590/P	105.00	90.00	12.50	7.50	5.00
PHD 11095/P	110.00	95.00	12.50	7.50	5.00
PHD 115100/P	115.00	100.00	12.50	7.50	5.00
PHD 120105/P	120.00	105.00	12.50	7.50	5.00
PHD 125102/P	125.00	102.00	16.00	11.50	6.50
PHD 130107/P	130.00	107.00	16.00	11.50	6.50
PHD 135112/P	135.00	112.00	16.00	11.50	6.50
PHD 140117/P	140.00	117.00	16.00	11.50	6.50
PHD 145122/P	145.00	122.00	16.00	11.50	6.50
PHD 150127/P	150.00	127.00	16.00	11.50	6.50
PHD 155132/P	155.00	132.00	15.00	11.50	6.50
PHD 160137/P	160.00	137.00	16.00	11.50	6.50
PHD 165142/P	165.00	142.00	16.00	11.50	6.50
PHD 170147/P	170.00	147.00	16.00	11.50	6.50
PHD 180157/P	180.00	157.00	16.00	11.50	6.50

# EUROSEAL

**POLYPAC**  
SEALING SYSTEMS

## Guarnizioni per pistone - E/GR/PU

### Struttura

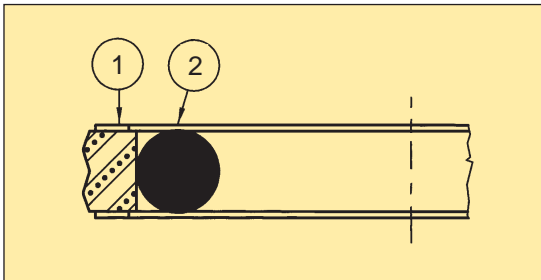


Fig. 63

- 1) Anello di tenuta dinamico in Poliuretano
- 2) Anello O-Ring con funzione di espansore e di tenuta statica realizzato in NBR durezza 70° ShA.

### Montaggio

L'elasticità dell'elemento in poliuretano permette il montaggio di questa guarnizione in modo semplice e rapido anche senza l'ausilio di specifiche attrezzature. Questa particolarità permette la sostituzione della guarnizione direttamente sul luogo dove è operante la macchina.

Per rendere più facile l'assemblaggio pistone/canna e per evitare possibili danneggiamenti dell'anello in Poliuretano consigliamo l'esecuzione di smussi d'invito da eseguire sulla canna, con i valori riportati nella tabella dimensioni.

### Campi di impiego

Questo tipo generalmente impiegato per tenuta su pistoni a semplice e doppio effetto, offre valide prestazioni operando entro i seguenti limiti:

- Pressioni :  $\leq 40$  MPa.
- Temperature: da  $-30$  °C a  $+110$  °C.
- Velocità :  $\leq 0.5$  m/sec.
- Fluidi : Oli idraulici minerali, emulsioni acqua-olio, acqua-glicole.

### Esempi di applicazione

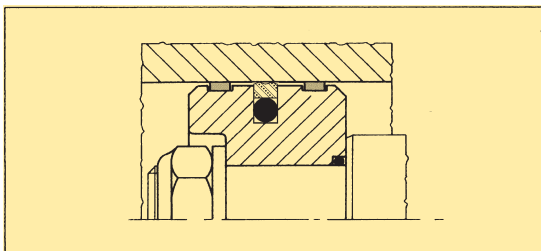
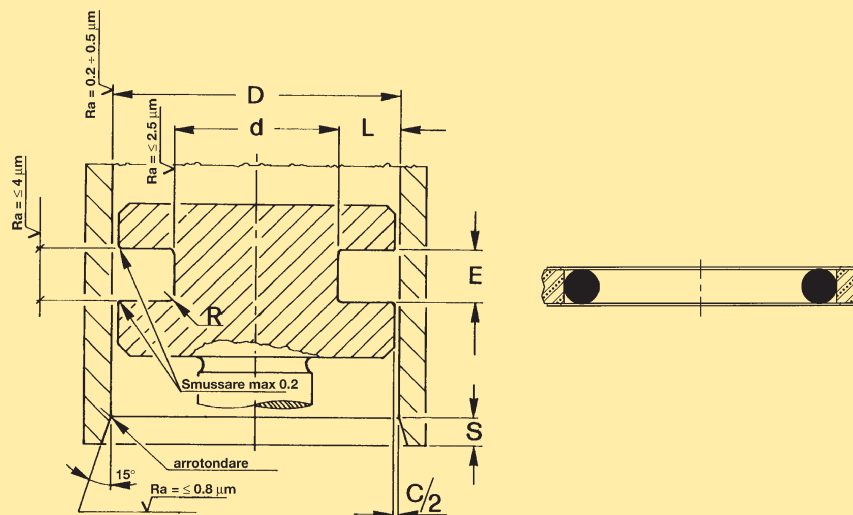


Fig. 64 - Tenuta su pistone di cilindro oledinamico a doppio effetto. La guida è realizzata con due anelli Polypac tipo E/GT.

## Tabella dimensioni - E/GR/P96



D nominale	Tolleranze sulle dimensioni nominali				
	D	d	E	C	R
8 ÷ 39.90				sino a 10 MPa: 1.20	0.30
40 ÷ 79.90	ISO	ISO	+ 0.20	da 10 a 20 MPa: 0.80	0.50
80 ÷ 132.90	(H 9)	(h 9)	- 0.00	da 20 a 30 MPa: 0.50	0.60
133 ÷ 200.00				oltre 30 MPa: 0.35	0.80

Nota: Per pressioni eccedenti i valori indicati in tabella il gioco diametrale «C» dovrà essere contenuto entro i valori definiti dall'accoppiamento H7 /f7

Riferimento	Dimensioni nominali delle sedi					
	D	d	L	E	O-Ring	S
E/GR 0160-A/P96	16.00	8.50	3.75	3.20	109	5.00
E/GR 0200-A/P96	20.00	12.50	3.75	3.20	111	5.00
E/GR 0250-A/P96	25.00	17.50	3.75	3.20	115	5.00
E/GR 0300-A/P96	30.00	22.50	3.75	3.20	118	5.00
E/GR 0320-A/P96	32.00	24.50	3.75	3.20	119	5.00
E/GR 0350-A/P96	35.00	27.50	3.75	3.20	121	5.00
E/GR 0400-A/P96	40.00	29.00	5.50	4.20	216	5.00
E/GR 0450-A/P96	45.00	34.00	5.50	4.20	219	5.00
E/GR 0480-A/P96	48.00	37.00	5.50	4.20	221	5.00
E/GR 0500-A/P96	50.00	39.00	5.50	4.20	222	5.00
E/GR 0520-A/P96	52.00	41.00	5.50	4.20	223	5.00
E/GR 0550-A/P96	55.00	44.00	5.50	4.20	224	5.00
E/GR 0600-A/P96	60.00	49.00	5.50	4.20	225	5.00
E/GR 0630-A/P96	63.00	52.00	5.50	4.20	226	5.00
E/GR 0650-A/P96	65.00	54.00	5.50	4.20	227	5.00
E/GR 0700-A/P96	70.00	59.00	5.50	4.20	228	5.00
E/GR 0750-A/P96	75.00	64.00	5.50	4.20	230	5.00
E/GR 0800-A/P96	80.00	64.50	7.75	6.30	333	5.00
E/GR 0850-A/P96	85.00	69.50	7.75	6.30	335	5.00
E/GR 0900-A/P96	90.00	74.50	7.75	6.30	336	5.00

Misure intermedie sono fornibili a richiesta.

# EUROSEAL

**POLYPAC**<sup>®</sup>  
SEALING SYSTEMS

## Tabella dimensioni - E/GR/P96

Riferimento	Dimensioni nominali delle sedi					
	D	d	L	E	O-Ring	S
<b>E/GR 0950-A/P96</b>	95.00	79.50	7.75	6.30	338	5.00
<b>E/GR 1000-A/P96</b>	100.00	84.50	7.75	6.30	339	5.00
<b>E/GR 1050-A/P96</b>	105.00	89.50	7.75	6.30	341	7.00
<b>E/GR 1100-A/P96</b>	110.00	94.50	7.75	6.30	343	7.00
<b>E/GR 1150-A/P96</b>	115.00	99.50	7.75	6.30	344	7.00
<b>E/GR 1200-A/P96</b>	120.00	104.50	7.75	6.30	346	7.00
<b>E/GR 1250-A/P96</b>	125.00	109.50	7.75	6.30	347	7.00
<b>E/GR 1300-A/P96</b>	130.00	114.50	7.75	6.30	349	7.00
<b>E/GR 1350-A/P96</b>	135.00	114.00	10.50	8.10	425	7.00
<b>E/GR 1400-A/P96</b>	140.00	119.00	10.50	8.10	426	7.00
<b>E/GR 1450-A/P96</b>	145.00	124.00	10.50	8.10	428	7.00
<b>E/GR 1500-A/P96</b>	150.00	129.00	10.50	8.10	429	7.00
<b>E/GR 1600-A/P96</b>	160.00	139.00	10.50	8.10	433	7.00

# EUROSEAL

**POLYPAC**<sup>®</sup>  
SEALING SYSTEMS

## Raschiatori - WRM/P - SWP

### Struttura

Prodotti in poliuretano i raschiatori Euroseal sono eseguiti nelle versioni:

- **WRM/P:** per montaggio in sede anulare
- **SWP:** con inserto metallico incorporato per montaggio con interferenza in sede aperta (piantaggio).

Caratterizzati da una eccezionale resistenza meccanica offrono la soluzione migliore per impedire l'ingresso nell'impianto, attraverso i cilindri, di polveri abrasive, fanghi ed altre sostanze inquinanti che potrebbero compromettere sia la funzionalità delle apparecchiature sia la durata delle guarnizioni.

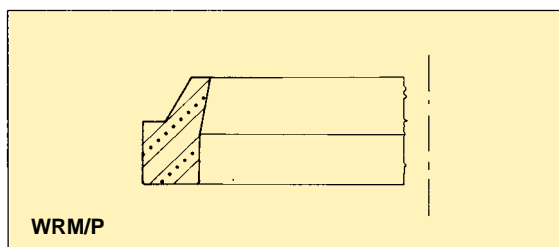


Fig. 50

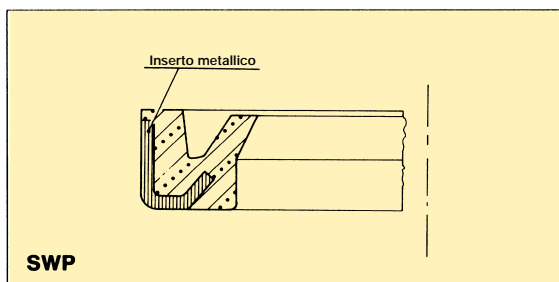


Fig. 51

I raschiatori tipo WRM/P ed SWP in resina uretanica presentano un'efficacia raschiante ed una durata nettamente superiore ai tipi tradizionali in gomma sintetica. Ciò consente di eliminare completamente qualsiasi impurità sia liquida che solida presente sullo stelo assicurando ai cilindri una perfetta protezione.

### Campi di impiego

- Temperatura: da - 30°C a + 110°C.
- Velocità : ≤ 0,5 m/sec.
- Fluidi : oli idraulici, grassi e lubrificanti a base minerale.

### Esempi di applicazione

Particolarmente adatti alla loro funzione protettiva i raschiatori della serie WRM-P ed SWP, trovano largo impiego su cilindri di macchine movimento terra e agricole.

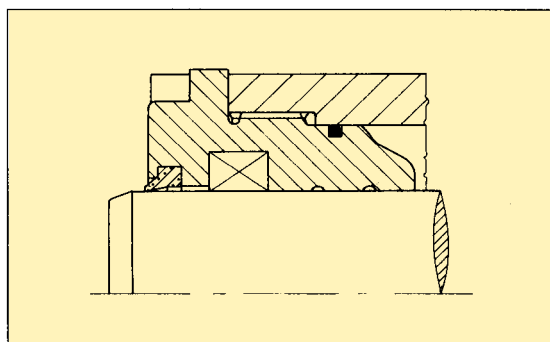


Fig. 52 - Esempio di applicazione di un raschiatore tipo WRM-P in sede anulare.

Il raschiatore SWP ha i due elementi che lo compongono, poliuretano ed inserto metallico, saldati insieme durante il processo produttivo. Impiegati con le tolleranze raccomandate (vedi tabelle dimensioni), oltre a rendere il montaggio estremamente semplice, garantiscono anche una perfetta tenuta sulla parte esterna del raschiatore.

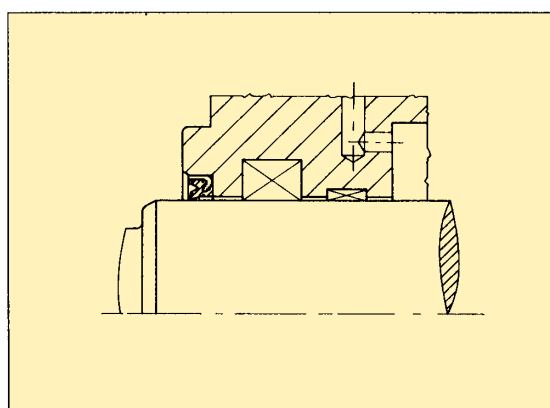


Fig. 53 - Tenuta su stelo di cilindro oleodinamico realizzata con raschiatori tipo SWP.

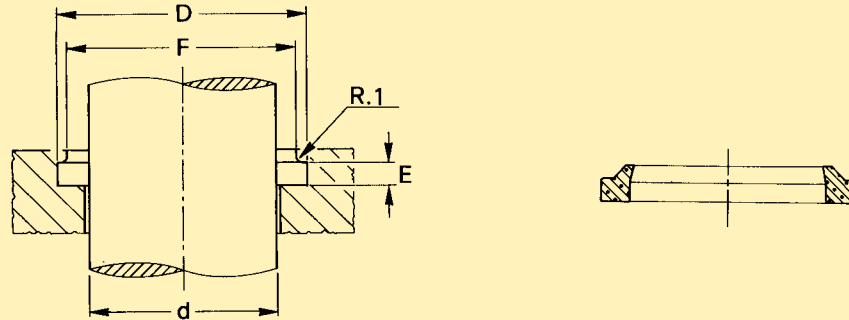
### Montaggio

Progettati con ingombri radiali estremamente contenuti, i raschiatori WRM/P ed SWP risultano rispettivamente di facile montaggio in sede anulare ed aperta.

# EUROSEAL

**POLYPAC®**  
SEALING SYSTEMS

## Tabella dimensioni - WRM/P



D nominale	Tolleranze sulle dimensioni nominali			
	d	D	E	F
0 ÷ 250	ISO (h 11)	+ 0.20 - 0.00	+ 0.10 - 0.00	+ 0.20 - 0.00
Riferimento	Dimensioni nominali delle sedi			
	d	D	E	F
<b>WRM 070094/P</b>	18.00	24.60	3.80	21.00
<b>WRM 078110/P</b>	20.00	28.60	5.30	23.00
<b>WRM 086118/P</b>	22.00	30.60	5.30	25.00
<b>WRM 098129/P</b>	25.00	33.60	5.30	28.00
<b>WRM 110141/P</b>	28.00	36.60	5.30	31.00
<b>WRM 118149/1/P</b>	30.00	38.60	3.50	33.00
<b>WRM 118149/P</b>	30.00	38.60	5.30	33.00
<b>WRM 137169/P</b>	35.00	43.60	5.30	38.00
<b>WRM 141173/P</b>	36.00	44.60	5.30	39.00
<b>WRM 157188/P</b>	40.00	48.60	5.30	43.00
<b>WRM 177208/P</b>	45.00	53.60	5.30	48.00
<b>WRM 177216/P</b>	45.00	55.60	5.30	48.00
<b>WRM 196228/P</b>	50.00	58.60	5.30	53.00
<b>WRM 220259/P</b>	56.00	66.60	5.30	59.00
<b>WRM 236267/P</b>	60.00	68.60	5.30	63.00
<b>! WRM 236275/P</b>	60.00	70.60	5.30	66.00
<b>WRM 248282/P</b>	63.00	71.60	5.30	66.00
<b>WRM 255287/P</b>	65.00	73.60	5.30	68.00
<b>WRM 275309/P</b>	70.00	78.60	5.30	73.00
<b>WRM 275314/P</b>	70.00	80.60	5.30	73.00

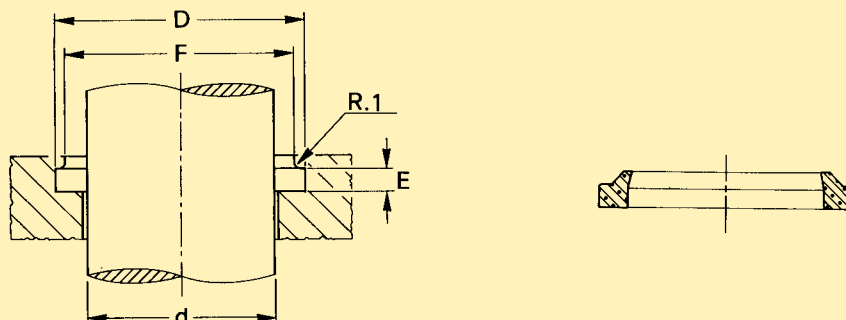
! misure per cilindri telescopici.



# EUROSEAL

**POLYPAC**<sup>®</sup>  
SEALING SYSTEMS

## Tabella dimensioni - WRM/P



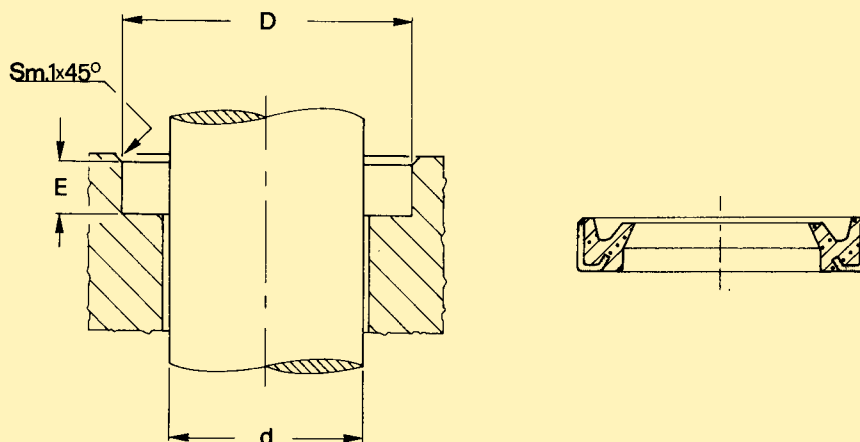
D nominale	Tolleranze sulle dimensioni nominali			
	d	D	E	F
0 ÷ 250	ISO (h 11)	+ 0.20 - 0.00	+ 0.10 - 0.00	+ 0.20 - 0.00
Riferimento	Dimensioni nominali delle sedi			
	d	D	E	F
WRM 299333/P	76.00	84.60	5.30	79.00
! WRM 307346/P	78.00	88.60	5.50	84.00
WRM 314349/P	80.00	88.60	5.30	83.00
WRM 314362/P	80.00	92.60	7.10	83.00
WRM 334368/P	85.00	93.60	5.30	88.00
WRM 354401/P	90.00	102.20	7.10	96.00
! WRM 390429/P	99.00	109.60	5.50	105.00
WRM 393440/P	100.00	112.20	7.10	106.00
WRM 433480/P	110.00	122.20	7.10	116.00
WRM 472519/P	120.00	132.20	7.10	126.00
! WRM 472511/P	120.00	130.60	5.50	126.00
! WRM 555594/P	141.00	151.60	5.50	147.00
WRM 629688/1/P	160.00	175.00	9.50	168.00
! WRM 638677/P	162.00	172.60	5.50	168.00
WRM 649708/P	165.00	180.00	9.50	174.00
! WRM 720759/P	183.00	193.60	5.50	189.00
WRM 787866/P	200.00	220.00	12.00	209.00
! WRM 815854/P	207.00	217.60	5.50	213.00
WRM 899948/P	228.40	241.00	3.80	234.00
! WRM 909948/P	231.00	241.60	5.50	237.00

! misure per cilindri telescopici.

# EUROSEAL

**POLYPAC**  
SEALING SYSTEMS

## Tabella dimensioni - SWP



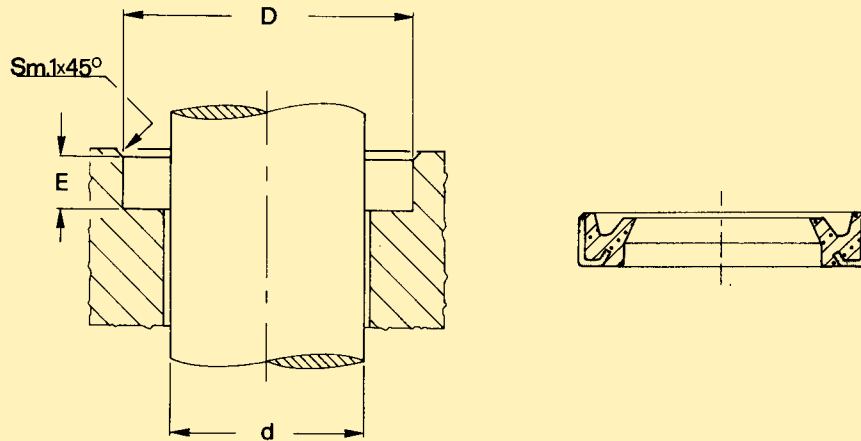
d nominale	Tolleranze sulle dimensioni nominali		
	d	D	E
0 ÷ 250	ISO (h 11)	ISO (H 8)	+ 0.10 - 0.00
Riferimento	Dimensioni nominali delle sedi		
	d	D	E
SWP 2538	25.00	38.00	7.50
* SWP 3040	30.00	40.00	4.00
SWP 3043	30.00	43.00	7.50
* SWP 3545	35.00	45.00	4.00
SWP 3550	35.00	50.00	7.50
SWP 3648	36.00	48.00	6.00
SWP 3850	38.00	50.00	7.50
* SWP 4050	40.00	50.00	4.00
SWP 4052	40.00	52.00	6.00
* SWP 4555	45.00	55.00	4.00
* SWP 4555/1	45.00	55.00	3.20
SWP 4560	45.00	60.00	7.50
* SWP 5060	50.00	60.00	4.00
* SWP 5063	50.00	63.00	4.00
SWP 5065	50.00	65.00	7.50
* SWP 5565	55.00	65.00	3.20
* SWP 5568	55.00	68.00	4.00
SWP 5570	55.00	70.00	7.50
SWP 5670	56.00	70.00	7.50
SWP 6075	60.00	75.00	7.50

\* Può essere usato come tenuta boccole fissaggio cilindri (dust pin seal)

# EUROSEAL

**POLYPAC**  
SEALING SYSTEMS

## Tabella dimensioni - SWP



d nominale	Tolleranze sulle dimensioni nominali		
	d	D	E
0 ÷ 250	ISO (h 11)	ISO (H 8)	+ 0.10 - 0.00
Riferimento	Dimensioni nominali delle sedi		
	d	D	E
* SWP 6075/1	60.00	75.00	4.00
SWP 6378	63.00	78.00	7.50
SWP 6580	65.00	80.00	7.50
* SWP 6580/1	65.00	80.00	5.00
* SWP 7080	70.00	80.00	5.00
SWP 7084	70.00	84.00	8.00
SWP 7085	70.00	85.00	7.50
SWP 7085/1	70.00	85.00	4.00
* SWP 7186	71.00	86.00	5.00
SWP 7590	75.00	90.00	7.50
SWP 7595	75.00	95.00	10.00
SWP 7696	76.50	96.50	10.00
* SWP 8094	80.00	94.00	8.00
SWP 8095	80.00	95.00	7.50
* SWP 8095/1	80.00	95.00	5.00
SWP 80100	80.00	100.00	10.00
SWP 85100	85.00	100.00	10.00
* SWP 85100/1	85.00	100.00	4.00
SWP 85105	85.00	105.00	10.00
SWP 90104	90.00	104.00	8.00
* SWP 90105	90.00	105.00	6.00

# EUROSEAL

**POLYPAC**<sup>®</sup>  
SEALING SYSTEMS

## Tabella dimensioni - SWP

Riferimento	Dimensioni nominali delle sedi		
	d	D	E
<b>SWP 90110</b>	90.00	110.00	10.00
<b>SWP 95115</b>	95.00	115.00	10.00
<b>SWP 99115</b>	99.00	115.00	7.50
<b>SWP 100115</b>	100.00	115.00	7.50
* <b>SWP 100115/1</b>	100.00	115.00	6.50
* <b>SWP 100115/2</b>	100.00	115.00	4.00
<b>SWP 100120</b>	100.00	120.00	10.00
<b>SWP 105120</b>	105.00	120.00	7.50
<b>SWP 110125</b>	110.00	125.00	9.00
<b>SWP 110125/1</b>	110.00	125.00	4.00
<b>SWP 110130</b>	110.00	130.00	10.00
<b>SWP 115130</b>	115.00	130.00	7.50
<b>SWP 120140</b>	120.00	140.00	10.00
<b>SWP 130145</b>	130.00	145.00	7.50
<b>SWP 160175</b>	160.00	175.00	10.00
<b>SWP 190210</b>	190.00	210.00	10.00

\* Può essere usato come tenuta boccole fissaggio cilindri (dust pin seal)