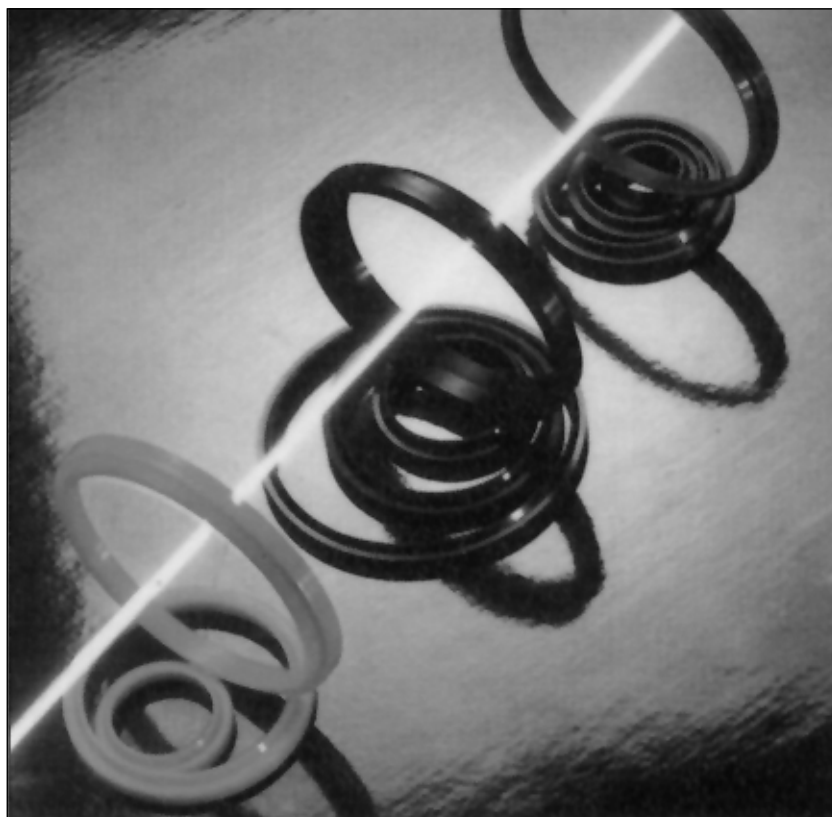




Raschiatori



RASCHIATORI

POLYPAC®
SEALING SYSTEMS

Anelli raschiatori WRM-UWR-WRM/C-DSR-U

Gli anelli raschiatori sono elementi di protezione per impiego su aste dotate di movimenti assiali alternati allo scopo di impedire l'ingresso, all'interno di apparecchiature idrauliche e pneumatiche, di impurità e agenti di contaminazione esterni, che determinerebbero usure e danneggiamenti sia alle guarnizioni di tenuta che alle superfici metalliche interne.

Costituiti da un unico pezzo stampato e rettificato, sono disponibili in quattro differenti versioni: WRM, UWR, WRM/C e DSR-U.

In senso generale gli anelli raschiatori presentano:

ingombro ridotto
costo limitato
estrema facilità di esecuzione delle sedi e montaggio

Campi di impiego

Gli anelli raschiatori, per la particolare efficienza dell'azione pulitrice, vengono diffusamente impiegati su assi di valvole, cassette di distribuzione, cilindri per impianti idraulici e pneumatici ed in genere ove l'impiego delle apparecchiature deve svolgersi in ambienti polverosi e umidi.

Gli anelli raschiatori sono idonei al funzionamento nelle seguenti condizioni:

- Temperatura: da - 30°C a + 130°C.
- Fluidi : oli idraulici minerali, acqua, aria ed in genere tutti gli agenti atmosferici.

Struttura

Gli anelli raschiatori, realizzati con mescole nitriliche, sono caratterizzati da un profilo a spigolo vivo rettificato che all'atto del montaggio risulta perfettamente aderente con la superficie su cui deve essere effettuata l'azione raschiante per l'adeguato dimensionamento del diametro interno dell'anello stesso.

La flessibilità del labbro raschiatore assicura un costante contatto dello spigolo pulitore anche in presenza di movimenti radiali tra le parti mobili.

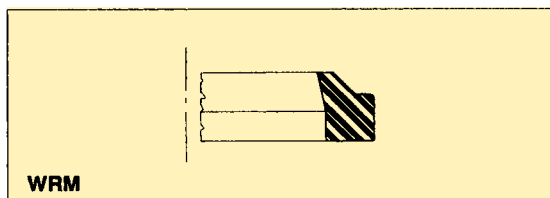


Fig. 97 - Raschiatore in gomma per montaggio in sede chiusa.

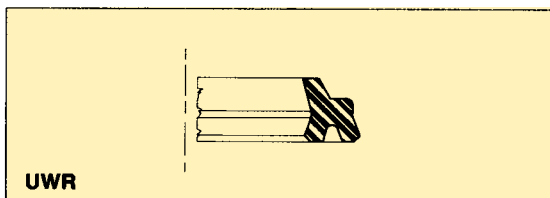


Fig. 98 - Raschiatori a doppio labbro per montaggio in sede chiusa. Il labbro rivolto verso l'interno del cilindro trattiene eventuali leggere perdite della tenuta principale.

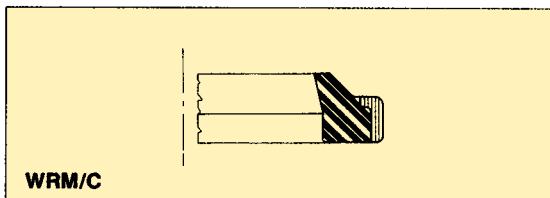


Fig. 99 - Raschiatore in gomma ed inserto metallico forzato in sede aperta

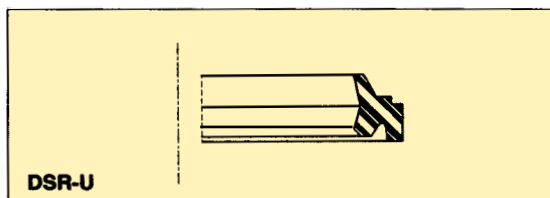


Fig. 99/1

RASCHIATORI

POLYPAC®
SEALING SYSTEMS

Esempi di applicazione

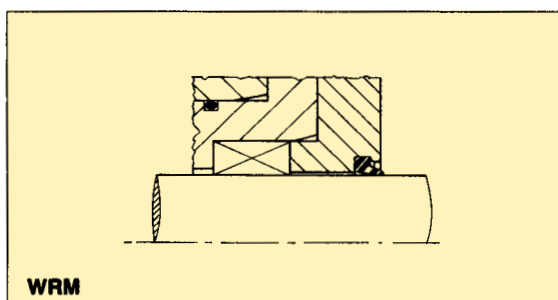


Fig. 100 - Applicazione di raschiatore tipo WRM in sede chiusa.

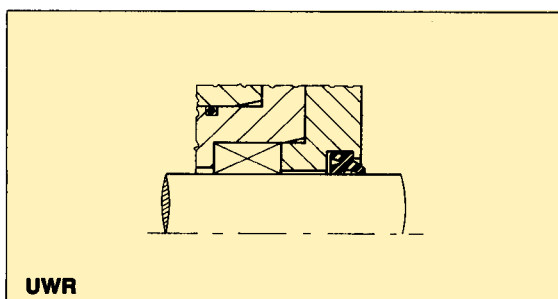


Fig. 101 - Applicazione di raschiatore tipo UWR in sede chiusa.

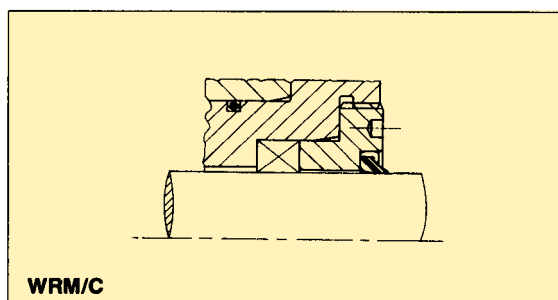


Fig. 102 - Applicazione di raschiatore tipo WRM/C in sede aperta.

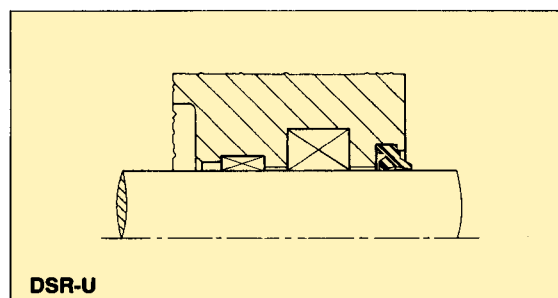


Fig. 102/1 - Applicazione di raschiatore tipo DSR-U in sede chiusa.

Costruzioni delle sedi

Tutte le quote e relative tolleranze per la costruzione delle parti metalliche destinate all'alloggiamento degli anelli raschiatori WRM, UWR, WRM/C e DSR-U sono riportate nelle rispettive tabelle dimensionali.

Per la migliore funzionalità e soprattutto per una più lunga durata delle guarnizioni raccomandiamo che le rugosità delle superfici e gli smussi di invito, vengano realizzati come indicato nelle figure 103, 104 e nella tabella 13.

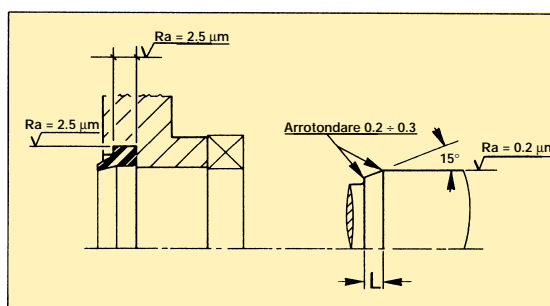


Fig. 103



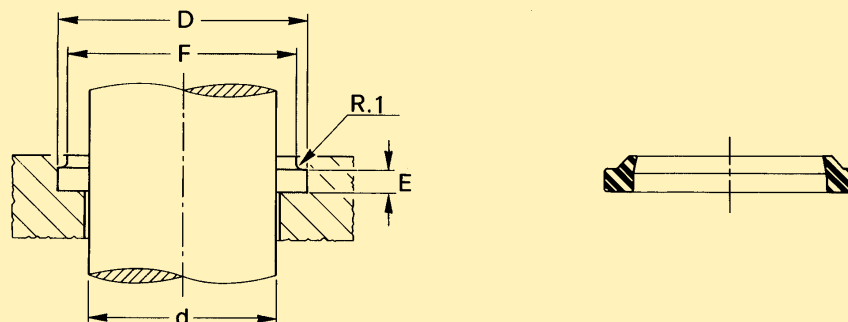
Diametro del cilindro	L
0 ÷ 100	5
101 ÷ 200	7
201 ÷ 400	10

Tab. 13 - Dimensioni minime necessarie per la realizzazione degli smussi.

RASCHIATORI

POLYPAC
SEALING SYSTEMS

Tabella dimensioni - WRM



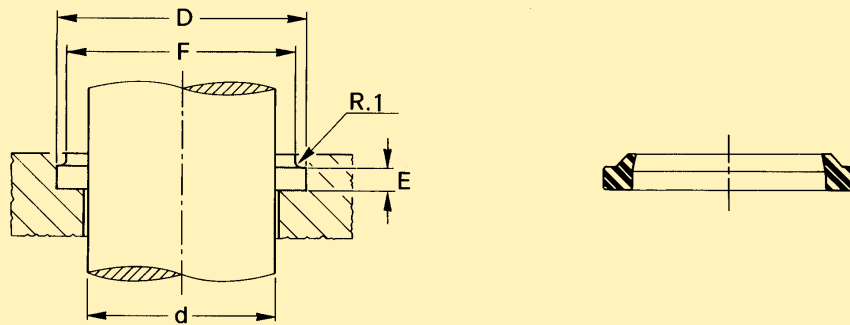
D nominale	Tolleranze sulle dimensioni nominali			
	d	D	E	F
0 ÷ 260	ISO (h 11)	+ 0.20 - 0.00	+ 0.10 - 0.00	+ 0.20 - 0.00
Riferimento	Dimensioni nominali delle sedi			
	d	D	E	F
WRM 047070	12.00	18.60	3.80	15.00
WRM 051074	13.00	19.60	3.80	16.00
WRM 055078	14.00	20.60	3.80	17.00
WRM 059082	15.00	21.60	3.80	18.00
WRM 062087	16.00	22.60	3.80	19.00
WRM 066094	17.00	23.60	3.80	20.00
WRM 070094	18.00	24.60	3.80	21.00
WRM 074110	19.00	28.60	5.30	22.00
WRM 078110	20.00	28.60	5.30	23.00
WRM 086118	22.00	30.60	5.30	25.00
WRM 094125	24.00	32.60	5.30	27.00
WRM 098129	25.00	33.60	5.30	28.00
WRM 102133	26.00	34.60	5.30	29.00
WRM 106137	27.00	35.60	5.30	30.00
WRM 110141	28.00	36.60	5.30	31.00
WRM 118149	30.00	38.60	5.30	33.00
WRM 125157	32.00	40.60	5.30	35.00
WRM 129161	33.00	41.60	5.30	36.00
WRM 137169	35.00	43.60	5.30	38.00
WRM 141173	36.00	44.60	5.30	39.00

Disponibile solo su richiesta.

RASCHIATORI

POLYPAC[®]
SEALING SYSTEMS

Tabella dimensioni - WRM



D nominale	Tolleranze sulle dimensioni nominali			
	d	D	E	F
0 ÷ 260	ISO (h 11)	+ 0.20 - 0.00	+ 0.10 - 0.00	+ 0.20 - 0.00
Riferimento	Dimensioni nominali delle sedi			
	d	D	E	F
WRM 149181	38.00	46.60	5.30	41.00
WRM 157188	40.00	48.60	5.30	43.00
WRM 165196	42.00	50.60	5.30	45.00
WRM 177208	45.00	53.60	5.30	48.00
WRM 177216	45.00	55.60	5.30	49.00
WRM 181212	46.00	54.60	5.30	49.00
WRM 188220	48.00	56.60	5.30	51.00
# WRM 193225	49.00	57.60	5.30	52.00
WRM 196228	50.00	58.60	5.30	53.00
# WRM 196236	50.00	60.60	5.30	54.00
# WRM 200237	50.80	60.90	5.80	55.50
WRM 208240	53.00	61.60	5.30	56.00
WRM 216248	55.00	63.60	5.30	58.00
# WRM 216255	55.00	65.60	5.30	59.00
WRM 220251	56.00	64.60	5.30	59.00
# WRM 220259	56.00	66.60	5.30	60.00
WRM 236267	60.00	68.60	5.30	63.00
WRM 248279	63.00	71.60	5.30	66.00
WRM 248287	63.00	73.60	5.30	67.00
# WRM 255287	65.00	73.60	5.30	68.00

RASCHIATORI

POLYPAC®
SEALING SYSTEMS

Tabella dimensioni - WRM

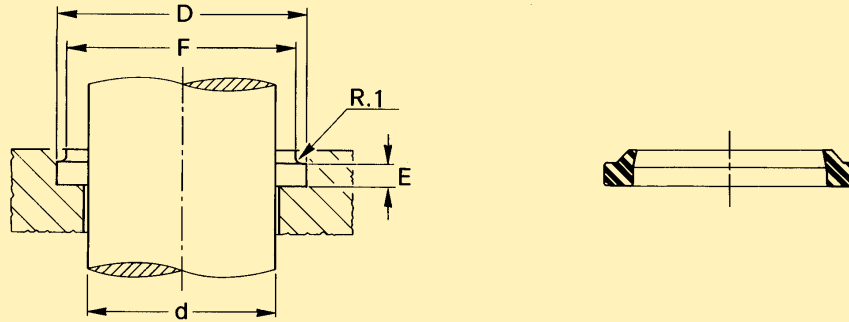
Riferimento	Dimensioni nominali delle sedi			
	d	D	E	F
WRM 255295	65.00	75.60	5.30	69.00
WRM 275299	70.00	76.00	4.30	72.00
WRM 275307	70.00	78.60	5.30	73.00
WRM 275314	70.00	80.60	5.30	72.00
WRM 275322	70.00	82.60	7.10	76.00
WRM 283317	72.00	80.60	5.30	75.00
WRM 287318	73.00	81.60	5.30	76.00
WRM 295326	75.00	83.60	5.30	78.00
WRM 295345	75.00	87.20	7.10	81.00
WRM 301348	76.50	88.70	7.10	82.50
WRM 307362	78.00	92.20	7.10	85.00
WRM 314346	80.00	88.60	5.30	83.00
WRM 314362	80.00	92.60	7.10	86.00
WRM 326358	83.00	91.60	5.30	86.00
WRM 330362	84.00	92.00	5.30	87.00
WRM 334366	85.00	93.60	5.30	88.00
WRM 334381	85.00	97.20	7.10	91.00
WRM 346393	88.00	100.20	7.10	94.00
WRM 354401	90.00	102.20	7.10	96.00
WRM 374421	95.00	107.20	7.10	101.00
WRM 380437	97.00	111.00	7.10	104.00
WRM 393440	100.00	112.20	7.10	106.00
WRM 397437	101.00	111.00	5.30	105.00
WRM 405452	103.00	115.20	7.10	109.00
WRM 409457	104.00	116.20	7.10	110.00
WRM 413460	105.00	117.20	7.10	111.00
WRM 433480	110.00	122.20	7.10	116.00
WRM 452500	115.00	127.20	7.10	121.00
# WRM 456504	116.00	128.20	7.10	121.00
WRM 456511	116.00	130.20	7.10	123.00
WRM 464511	118.00	130.20	7.10	124.00
# WRM 472504	120.00	128.60	5.30	123.00
WRM 472519	120.00	132.20	7.10	126.00
WRM 476515	121.00	131.00	5.30	125.00
WRM 492539	125.00	137.20	7.10	131.00
WRM 500531	127.00	135.60	5.30	132.00
WRM 500550	127.00	139.20	7.10	133.00
WRM 511559	130.00	142.20	7.10	136.00
WRM 531578	135.00	147.20	7.10	141.00
WRM 531582	135.00	149.20	7.10	142.00
# WRM 551598	140.00	152.20	7.10	146.00
# WRM 551610	140.00	155.20	10.10	147.00
WRM 570618	145.00	157.20	7.10	151.00
# WRM 575622	146.05	158.25	7.10	152.05
WRM 575622/1	146.00	158.00	6.30	152.00
WRM 590637	150.00	162.20	7.10	156.00
WRM 610664	155.00	169.20	7.10	162.00
WRM 629661	160.00	168.60	5.30	163.00

Disponibile solo su richiesta.

RASCHIATORI

POLYPAC[®]
SEALING SYSTEMS

Tabella dimensioni - WRM

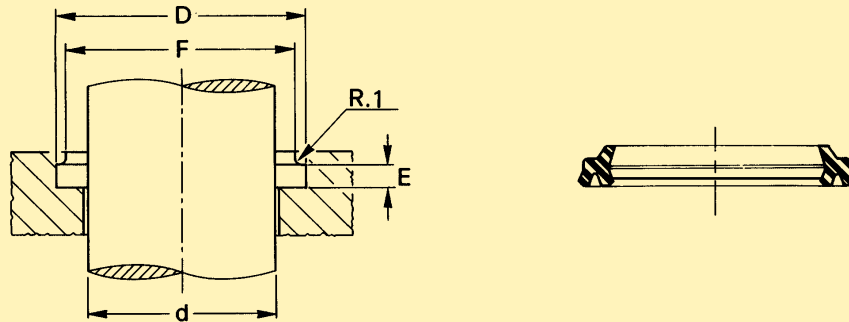


D nominale	Tolleranze sulle dimensioni nominali			
	d	D	E	F
0 ÷ 260	ISO (h 11)	+ 0.20 - 0.00	+ 0.10 - 0.00	+ 0.20 - 0.00
Riferimento	Dimensioni nominali delle sedi			
	d	D	E	F
WRM 629688	160.00	175.20	10.10	168.00
WRM 649681	165.00	173.60	5.30	168.00
WRM 649698	165.00	177.20	7.10	171.00
WRM 669708	170.00	180.60	5.30	174.00
WRM 669728	170.00	185.20	10.10	178.00
WRM 673720	171.00	183.00	6.30	176.00
WRM 688744	175.00	189.20	7.10	182.00
WRM 708767	180.00	195.20	10.10	188.00
# WRM 736768	187.00	195.60	5.30	190.00
WRM 771826	196.00	210.20	7.10	203.00
WRM 775823	197.00	219.00	6.30	202.00
WRM 787847	200.00	215.20	10.10	207.00
WRM 826883	210.00	224.20	7.10	217.00
WRM 826885	210.00	225.00	7.00	217.00
WRM 860919	219.50	233.70	7.10	226.50
WRM 878925	223.00	235.00	6.30	228.00
WRM 9621017	244.50	258.70	7.10	251.50
WRM 9801027	249.00	261.00	6.30	254.00
WRM 10241078	260.00	275.20	10.10	268.00

RASCHIATORI

POLYPAC®
SEALING SYSTEMS

Tabella dimensioni - UWR

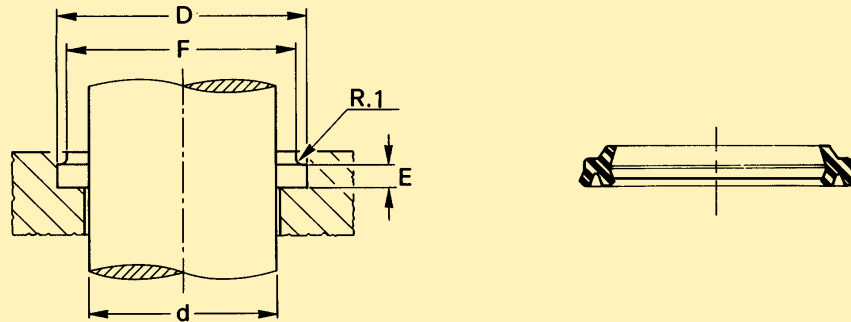


D nominale	Tolleranze sulle dimensioni nominali			
	d	D	E	F
0 ÷ 160	ISO (h 11)	+ 0.20 - 0.00	+ 0.10 - 0.00	+ 0.20 - 0.00
Riferimento	Dimensioni nominali delle sedi			
	d	D	E	F
UWR 047070	12.00	18.60	3.80	15.00
UWR 047078	12.00	20.00	7.10	15.00
UWR 047080	12.00	20.06	5.30	15.00
UWR 062087	16.00	22.60	3.80	19.00
UWR 070094	18.00	24.60	3.80	21.00
UWR 078110	20.00	28.60	5.30	23.00
UWR 086118	22.00	30.60	5.30	25.00
UWR 098129	25.00	33.60	5.30	28.00
UWR 110141	28.00	36.60	5.30	31.00
UWR 118149	30.00	38.60	5.30	33.00
UWR 125157	32.00	40.60	5.30	35.00
UWR 137169	35.00	43.60	5.30	38.00
UWR 141173	36.00	44.60	5.30	39.00
UWR 157188	40.00	48.60	5.30	43.00
UWR 165196	42.00	50.60	5.30	45.00
UWR 177208	45.00	53.60	5.30	48.00
UWR 196228	50.00	58.60	5.30	53.00
UWR 216248	55.00	63.60	5.30	58.00
UWR 220251	56.00	64.60	5.30	59.00
UWR 236267	60.00	68.60	5.30	63.00

RASCHIATORI

POLYPAC[®]
SEALING SYSTEMS

Tabella dimensioni - UWR



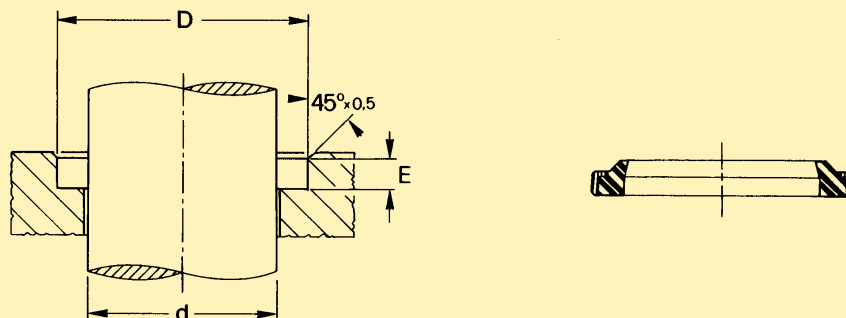
D nominale	Tolleranze sulle dimensioni nominali			
	d	D	E	F
0 ÷ 160	ISO (h 11)	+ 0.20 - 0.00	+ 0.10 - 0.00	+ 0.20 - 0.00

Riferimento	Dimensioni nominali delle sedi			
	d	D	E	F
UWR 248279	63.00	71.60	5.30	66.00
UWR 255287	65.00	73.60	5.30	68.00
UWR 260292	66.00	74.60	5.30	69.00
UWR 275307	70.00	78.60	5.30	73.00
UWR 301348	76.50	88.70	7.10	82.50
UWR 307362	78.00	92.20	7.10	85.00
UWR 314362	80.00	92.60	7.10	86.00
UWR 354401	90.00	102.20	7.10	96.00

RASCHIATORI

POLYPAC®
SEALING SYSTEMS

Tabella dimensioni - WRM/C

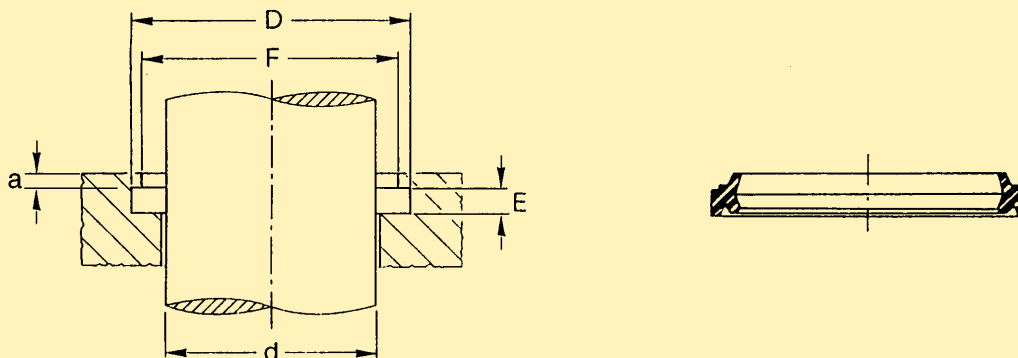


D nominale	Tolleranze sulle dimensioni nominali		
	d	D	E
0 ÷ 160	ISO (h 11)	ISO (H 8)	+ 0.10 - 0.00
Riferimento	Dimensioni nominali delle sedi		
	d	D	E
WRM 062086/C	16.00	22.00	4.00
WRM 098137-1/C	25.00	35.00	5.00
WRM 118157/C	30.00	40.00	5.00
WRM 125165/C	32.00	42.00	5.00
WRM 137177/C	35.00	45.00	7.00
WRM 149188/C	38.00	48.00	7.00
WRM 157196/C	40.00	50.00	7.00
WRM 177216/C	45.00	55.00	5.00
WRM 196236-1/C	50.00	60.00	5.00
WRM 216255-1/C	55.00	65.00	5.00
WRM 216275/C	55.00	70.00	7.00
WRM 236275/C	60.00	70.00	5.00
WRM 255295/C	65.00	75.00	5.00
WRM 275314/C	70.00	80.00	5.00
WRM 295326/C	75.00	83.00	7.00
WRM 295334/C	75.00	85.00	7.00
WRM 314346/C	80.00	88.00	7.00
WRM 314354/C	80.00	90.00	7.00
WRM 334374/C	85.00	95.00	7.00
WRM 354393/C	90.00	100.00	7.00
WRM 393433/C	100.00	110.00	7.00
WRM 433472/C	110.00	120.00	7.00
WRM 472511/C	120.00	130.00	7.00

RASCHIATORI

POLYPAC
SEALING SYSTEMS

Tabella dimensioni - DSR-U



D nominale	Tolleranze sulle dimensioni nominali			
	d	D	E	F
0 ÷ 160	ISO (h 11)	+ 0.20 - 0.00	+ 0.20 - 0.00	+ 0.10 - 0.00
Nota: Fino a Ø 100, a = 2 mm oltre Ø 100, a = 3 mm				
Riferimento	Dimensioni nominali delle sedi			
	d	D	E	F
DSR-U 012	12.00	20.00	4.00	18.00
DSR-U 014	14.00	22.00	4.00	20.00
DSR-U 015	15.00	23.00	4.00	21.00
DSR-U 018	18.00	26.00	4.00	24.00
DSR-U 020	20.00	28.00	4.00	26.00
DSR-U 022	22.00	30.00	4.00	28.00
DSR-U 025	25.00	33.00	4.00	31.00
DSR-U 028	28.00	36.00	4.00	34.00
DSR-U 030	30.00	38.00	4.00	36.00
DSR-U 035	35.00	43.00	4.00	41.00
DSR-U 036	36.00	44.00	4.00	42.00
DSR-U 040	40.00	48.00	4.00	46.00
DSR-U 042	42.00	50.00	4.00	48.00
DSR-U 045	45.00	53.00	4.00	51.00
DSR-U 050	50.00	58.00	4.00	56.00
DSR-U 055	55.00	63.00	4.00	61.00
DSR-U 056	56.00	64.00	4.00	62.00
DSR-U 060	60.00	68.00	4.00	66.00
DSR-U 065	65.00	73.00	4.00	71.00
DSR-U 070	70.00	78.00	4.00	76.00
DSR-U 080	80.00	88.00	4.00	86.00
DSR-U 090	90.00	98.00	4.00	96.00
DSR-U 100	100.00	108.00	4.00	106.00
DSR-U 110	110.00	122.00	5.50	119.00
DSR-U 120	120.00	132.00	5.50	129.00
DSR-U 150	150.00	162.00	5.50	159.00