



Veepac



VEEPAC

VEEPAC

POLYPAC®
SEALING SYSTEMS

Guarnizioni per steli e pistoni - CH

Guarnizioni Veepac

Le Veepac sono guarnizioni rinforzate a funzionamento automatico composte da un insieme di elementi stampati separatamente con tolleranze ristrette e profili di precisione. Esse presentano le seguenti principali caratteristiche:

elevata temperatura d'esercizio
eccezionale resistenza all'usura
vastissima gamma di dimensioni

Campi di impiego

Le Veepac sono diffusamente impiegate per tenute dinamiche su steli e pistoni di cilindri oleodinamici operanti ad alte ed altissime pressioni e caratterizzati da lunghe corse di funzionamento. Sono particolarmente raccomandate per cilindri di attrezzature oleodinamiche di caricatori frontali, escavatori, presse ed in tutte quelle attrezzature idrauliche soggette ad urti e condizioni gravose ed in genere quando le condizioni di funzionamento risultano comprese nei seguenti valori:

- Temperatura: da - 30 °C a + 130 °C.
- Pressione : da 0 a 40 MPa.
- Velocità : ≤ 0,5 m/sec.
- Fluidi : oli idraulici minerali, emulsioni acqua-glicole e acqua-olio.

La pressione massima è applicabile a guarnizioni costituite da tre anelli a «V».

Per pressioni superiori è necessario impiegare guarnizioni munite di antiestrusione e/o aumentare il numero degli anelli.

Per tenute a bassa pressione o comunque in presenza di periodi di pressione molto bassa durante il ciclo è consigliabile l'impiego di guarnizioni a pacco con uno degli anelli a «V» in sola gomma.

Struttura

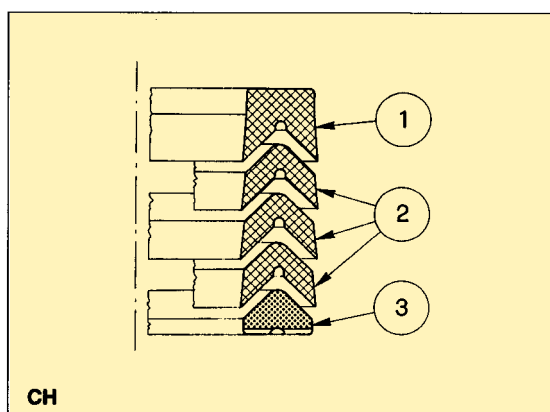


Fig. 69

- 1) Anello a «U» o di testa rinforzato con strati di cotone impregnati con mescole di elastomeri nitrilici di particolare durezza per resistere alle sollecitazioni nella zona soggetta all'estrusione. Ha la funzione di sostenere gli anelli a «V» per permettere un perfetto funzionamento.
- 2) Anelli di tenuta a «V» costituiti da strati di tessuto di cotone impregnati con mescole nitriliche atte a conferire la necessaria elasticità, resistenza ed efficienza di tenuta. Per il particolare profilo, gli anelli a «V» sono sensibili alle variazioni di pressione del fluido alle quali rispondono automaticamente per realizzare una efficiente tenuta in tutte le condizioni di funzionamento.
- 3) Anello di spinta o di fondo realizzato con strati di tessuto di cotone impregnati con mescole di elastomeri nitrilici oppure resine fenoliche o acetaliche (in questo caso l'anello viene fornito tagliato). La sua funzione è contenere la serie degli anelli di tenuta a «V» per impedire il contatto dell'ultimo anello della serie con lo spigolo dell'alloggiamento.

Esempi di applicazione

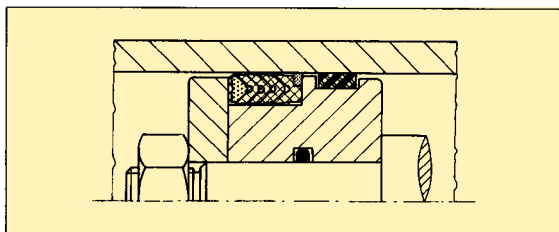


Fig. 70 - Tenuta su pistone di cilindro oleodinamico a semplice effetto con guarnizione munita di anello antiestrusione. La guida del pistone è realizzata con un anello Polypac tipo E/DWR.

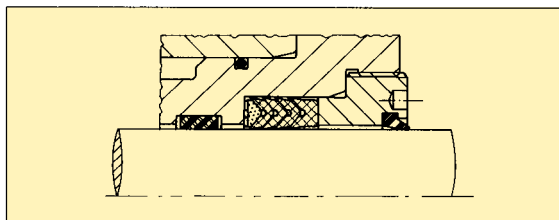


Fig. 71 - Tenuta su stelo di cilindro oleodinamico con l'altezza della sede non regolabile. La guida dello stelo è realizzata con un anello Polypac tipo I/DWR mentre la pulizia dello stelo è ottenuta con l'impiego di un raschiapolvere tipo WRM.

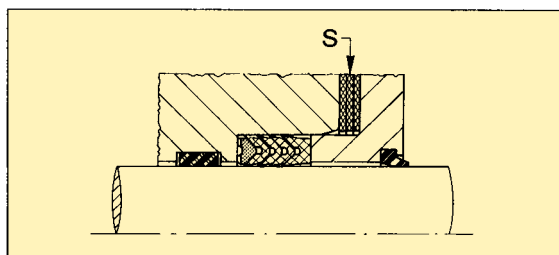


Fig. 72 - Tenuta su stelo di cilindro oleodinamico. L'altezza della sede è regolabile mediante gli spessori di registrazione S. Questa soluzione viene adottata quando, per esigenze costruttive, si debba procedere al montaggio di anelli tagliati allo scopo di poter effettuare una accurata regolazione della compressione assiale della guarnizione. Poiché la soluzione di tagliare gli anelli è generalmente sconsigliata, questa soluzione è da considerarsi di impiego eccezionale.

Costruzioni delle sedi

Tutte le quote e le relative tolleranze per la costruzione delle pareti metalliche destinate all'alloggiamento delle guarnizioni Veepac sono riportate nelle rispettive tabelle dimensioni.

Per la migliore funzionalità e soprattutto per una più lunga durata delle guarnizioni raccomandiamo che le rugosità delle superfici e gli smussi di invito, vengano realizzati come indicato nelle figure 73, 74 e nella tabella 8.

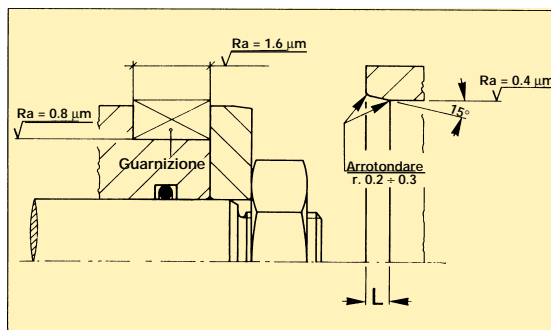


Fig. 73 - Smussi per guarnizione tenuta stelo.

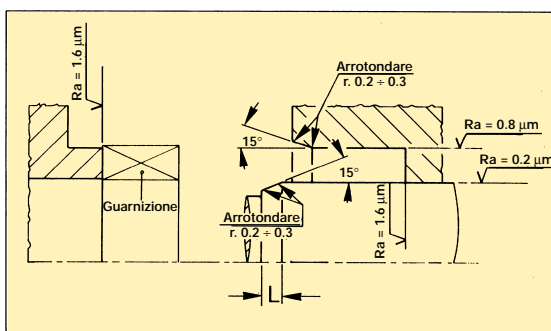


Fig. 74 - Smussi per guarnizione tenuta pistone.

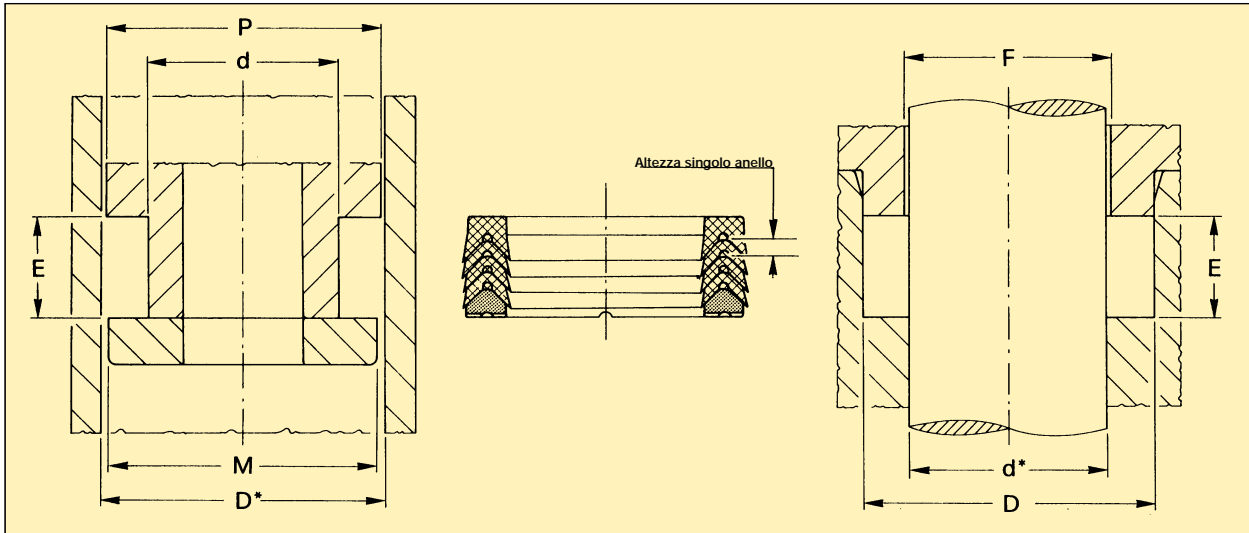
Diametro dello stelo o del cilindro	L
0 ÷ 100	5
101 ÷ 200	7
201 ÷ 400	10

Tab. 8 - dimensioni minime necessarie per la realizzazione degli smussi.

VEEPAC

POLYPAC®
SEALING SYSTEMS

Tabella dimensioni - CH



D nominale	Tolleranze sulle dimensioni nominali						
	D d	D*	d*	E	F (valore max)	M (v. Nota 1)	P (valore min)
0 ÷ 100	± 0.03						
101 ÷ 250	± 0.06	ISO (H 11)	ISO (h 11)	+ 0.00 - 0.25	d* max + 0.30	± 0.10	D* min - 0.30
oltre 250	± 0.08						

NOTA 1: Valore applicabile quando la pressione del fluido agisce sulla guarnizione soltanto dal lato dell'anello di spinta. In caso contrario (guarnizione unica su cilindro a doppio effetto) il valore di M dovrà risultare uguale al valore di P.

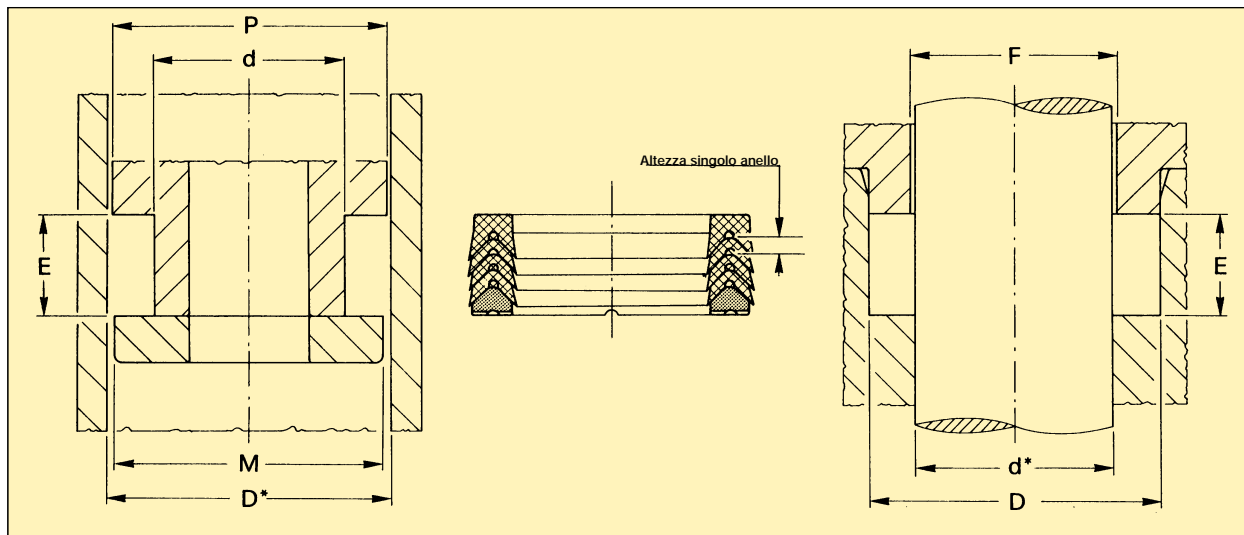
Riferimento	Dimensioni nominali delle sedi					altezza singolo anello	
	D	D*	d	d*	E		M max (v. Nota 1)
CH 078039/B	20.00		10.00		11.00	19.00	1.70
CH 098047/B	25.00		12.00		14.32	24.00	2.56
CH 100050	25.40		12.70		19.05	24.40	3.17
# CH 106055/B	27.00		14.00		14.32	26.00	2.56
CH 112071	28.57		18.25		16.05	27.60	2.56
CH 114062/B	29.00		16.00		14.32	28.00	2.56
CH 118078	30.00		20.00		21.50	29.00	3.81
CH 122070/B	31.00		18.00		14.32	30.00	2.56
CH 124078	31.50		20.00		17.50	30.50	2.97
# CH 125078	32.00		20.00		18.15	31.00	3.15
CH 125086	32.00		22.00		18.13	31.00	2.75
CH 129078/B	33.00		20.00		14.32	32.00	2.56
CH 137098	35.00		25.00		17.30	34.00	2.82
CH 141078	36.00		20.00		24.00	35.00	4.04
CH 149086	38.00		22.00		26.00	37.00	4.21
CH 150100	38.10		25.40		19.45	37.10	3.48

- disponibile anche nell'esecuzione speciale CH/NEI
- disponibile anche nell'esecuzione speciale CH/NEO
- # disponibile su richiesta

VEEPAC

POLYPAC
SEALING SYSTEMS

Tabella dimensioni - CH



D nominale	Tolleranze sulle dimensioni nominali						
	D d	D*	d*	E	F (valore max)	M (v. Nota 1)	P (valore min)
0 ÷ 100	± 0.03						
101 ÷ 250	± 0.06	ISO (H 11)	ISO (h 11)	+ 0.00 - 0.25	d* max + 0.30	± 0.10	D* min - 0.30
oltre 250	± 0.08						

NOTA 1: Valore applicabile quando la pressione del fluido agisce sulla guarnizione soltanto dal lato dell'anello di spinta. In caso contrario (guarnizione unica su cilindro a doppio effetto) il valore di M dovrà risultare uguale al valore di P.

Riferimento	Dimensioni nominali delle sedi					altezza singolo anello	
	D	D*	d	d*	E		M max (v. Nota 1)
CH 157086	40.00		22.00		22.50	39.00	3.70
CH 157098	40.00		25.00		19.84	39.00	3.50
CH 157110	40.00		28.00		17.00	39.00	2.80
CH 157118	40.00		30.00		21.80	39.00	3.76
CH 162112	41.27		28.57		19.84	40.30	3.50
CH 165098	42.00		25.00		25.40	41.00	4.29
CH 165118	42.00		30.00		20.00	41.00	3.50
CH 165125	42.00		32.00		17.30	41.00	2.82
# • CH 173110/B	44.00		28.00		17.62	43.00	3.17
# • CH 173110/1	44.00		28.00		24.00	43.00	4.15
CH 175125	44.45		31.75		19.05	43.40	3.50
CH 175125/1	44.45		31.75		16.25	43.40	3.19
# CH 177098	45.00		25.00		25.40	44.00	4.50
CH 177102	45.00		26.00		29.37	44.00	5.16
# • CH 177118	45.00		30.00		22.20	44.00	3.80
CH 177137	45.00		35.00		21.78	44.00	3.81
CH 187125	47.62		31.75		29.05	46.60	4.34
CH 187137	47.62		34.92		20.64	46.60	3.43
# • CH 188125/B	48.00		32.00		17.63	47.00	3.17
CH 196118	50.00		30.00		29.37	49.00	5.08

VEEPAC

POLYPAC®
SEALING SYSTEMS

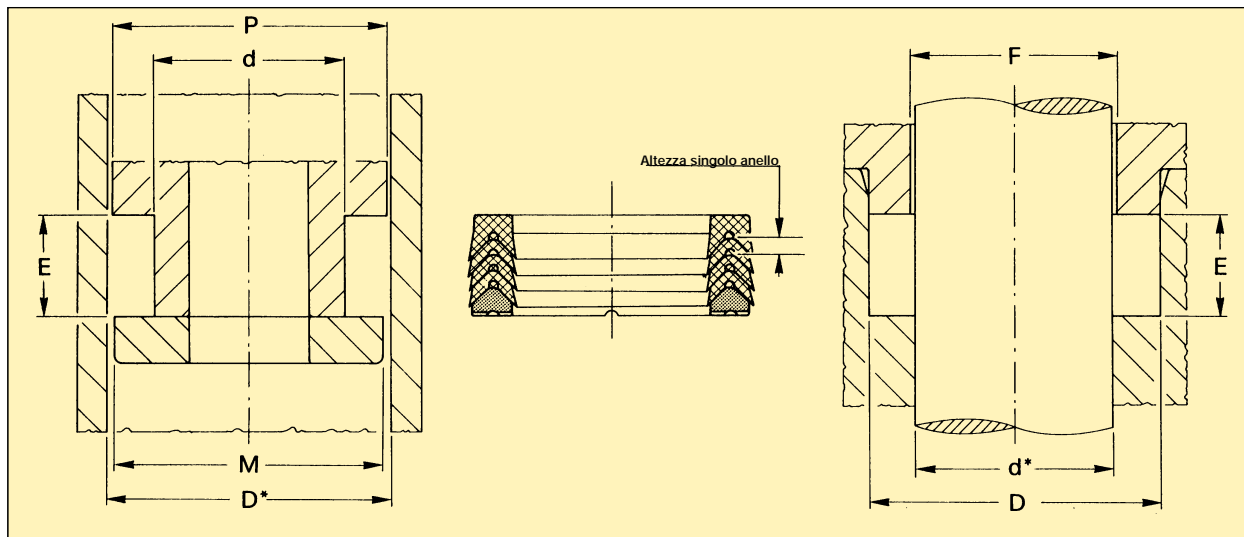
Tabella dimensioni - CH

Riferimento	Dimensioni nominali delle sedi				altezza singolo anello	
	D D*	d d*	E	M max (v. Nota 1)		
	CH 196137	50.00	35.00	22.50	49.00	3.57
	CH 196157	50.00	40.00	17.30	49.00	2.82
#	CH 200137	50.80	34.92	24.21	49.80	4.14
#	• CH 200141	51.00	36.00	24.00	50.00	4.14
	CH 200150	50.80	38.10	19.45	49.80	3.51
	CH 204141/B	52.00	36.00	17.60	51.00	3.17
	CH 212150	53.97	38.10	25.27	53.00	4.60
	CH 212150/1	53.97	38.10	27.78	53.00	4.60
	CH 216149	55.00	38.00	28.00	54.00	5.05
	• CH 216153	55.00	39.00	25.40	54.00	4.65
	• CH 216157	55.00	40.00	22.62	54.00	3.84
	• CH 216157/1	55.00	40.00	26.19	54.00	3.84
	CH 216177	55.00	45.00	17.50	54.00	2.80
	CH 220157/B	56.00	40.00	17.63	55.00	3.17
	CH 225175	57.15	44.45	21.83	56.20	3.38
#	CH 236157	60.00	40.00	30.00	59.00	5.16
	• CH 236177	60.00	45.00	22.22	59.00	3.89
	CH 236188	60.00	48.00	25.00	59.00	4.07
#	CH 237175	60.32	44.45	27.80	59.30	4.07
	• CH 244188	62.00	48.00	22.22	61.00	3.73
	CH 250200	63.50	50.80	19.84	62.50	3.35
#	CH 250212	63.50	53.97	16.67	62.50	2.59
	CH 255157	65.00	40.00	35.72	64.00	6.15
	CH 255177	65.00	45.00	28.00	64.00	5.34
	• CH 255196/1	65.00	50.00	26.00	64.00	4.34
	• CH 255196	65.00	50.00	24.60	64.00	4.34
	CH 262200	66.67	50.80	23.00	65.70	4.27
	CH 262200/1	66.67	50.80	25.27	65.70	4.27
#	CH 262212	66.67	53.97	19.45	65.70	3.35
	CH 263216	67.00	55.00	25.00	66.00	4.07
	CH 271200	69.00	51.00	28.00	68.00	5.03
#	CH 275200	69.85	50.80	33.50	68.80	5.08
	CH 275212	69.85	53.97	25.27	68.80	4.07
	CH 275225	69.85	57.15	19.05	68.80	3.25
	CH 275196/B	70.00	50.00	21.94	69.00	3.95
	• CH 275196	70.00	50.00	30.00	69.00	5.16
	• CH 275216	70.00	55.00	26.50	69.00	4.02
#	CH 278200	70.80	50.80	38.50	69.80	6.75
	• CH 287212	73.02	53.97	31.75	72.00	5.16
#	CH 287225	73.02	57.15	27.78	72.00	4.27
	CH 295216	75.00	55.00	30.00	74.00	6.48
#	• CH 295216/2	75.00	55.00	31.00	74.00	6.48
	• CH 295216/1	75.00	55.00	38.50	74.00	6.48
	• CH 295236	75.00	60.00	19.00	74.00	3.00
•	disponibile anche nell'esecuzione speciale CH/NEI					
••	disponibile anche nell'esecuzione speciale CH/NEO					
#	disponibile su richiesta					

VEEPAC

POLYPAC®
SEALING SYSTEMS

Tabella dimensioni - CH



D nominale	Tolleranze sulle dimensioni nominali						
	D d	D*	d*	E	F (valore max)	M (v. Nota 1)	P (valore min)
0 ÷ 100	± 0.03						
101 ÷ 250	± 0.06	ISO (H 11)	ISO (h 11)	+ 0.00 - 0.25	d* max + 0.30	± 0.10	D* min - 0.30
oltre 250	± 0.08						

NOTA 1: Valore applicabile quando la pressione del fluido agisce sulla guarnizione soltanto dal lato dell'anello di spinta. In caso contrario (guarnizione unica su cilindro a doppio effetto) il valore di M dovrà risultare uguale al valore di P.

Riferimento	Dimensioni nominali delle sedi					altezza singolo anello	
	D	D*	d	d*	E		M max (v. Nota 1)
• CH 299220/B	76.00		56.00		21.95	75.00	3.94
• CH 299220	76.00		56.00		33.40	75.00	5.38
• CH 299236	76.00		60.00		29.00	75.00	4.34
CH 300225	76.20		57.15		32.54	75.20	5.16
CH 300250	76.20		63.50		18.25	75.20	3.17
CH 303236	77.00		60.00		27.00	76.00	4.59
CH 303255	77.00		65.00		21.00	76.00	4.04
CH 312250	79.37		63.50		23.81	78.40	4.34
# • CH 314216	80.00		55.00		33.73	79.00	5.16
• CH 314236	80.00		60.00		32.15	79.00	5.66
• CH 314250	80.00		63.50		28.00	79.00	5.03
• CH 314251	80.00		64.00		25.80	79.00	4.65
# • CH 314255	80.00		65.00		26.00	79.00	4.00
• CH 325250	82.50		63.50		26.59	81.50	4.76
• CH 325250/1	82.50		63.50		31.62	81.50	4.76
• CH 326248/B	83.00		63.00		21.94	82.00	3.95
# • CH 326275	83.00		70.00		25.00	82.00	4.25
• CH 334248	85.00		63.00		32.00	84.00	5.67
• CH 334255	85.00		65.00		29.00	84.00	5.21
# CH 334261	85.00		66.30		24.13	84.00	4.60
• CH 334275	85.00		70.00		28.00	84.00	4.32
• CH 337275	85.72		69.85		23.81	84.70	4.09
# CH 346267	88.00		68.00		30.00	87.00	5.21
• CH 350275	88.90		69.85		25.40	87.90	4.83

VEEPAC

POLYPAC®
SEALING SYSTEMS

Tabella dimensioni - CH

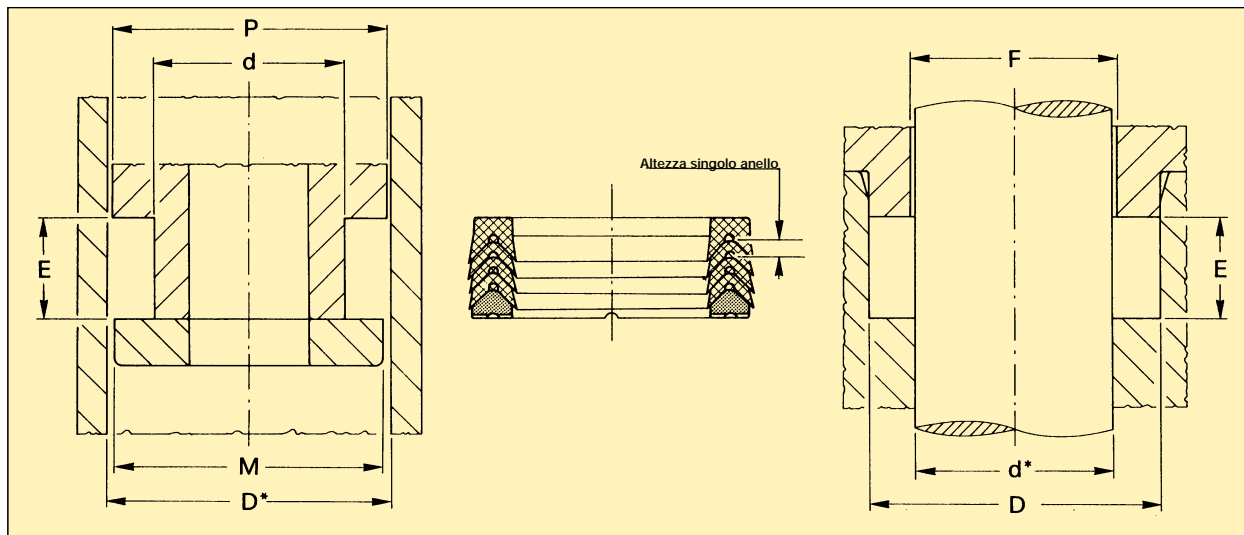
Riferimento	Dimensioni nominali delle sedi				altezza singolo anello
	D D*	d d*	E	M max (v. Nota 1)	
** CH 350275/1	88.90	69.85	35.50	87.90	4.83
CH 350287	88.90	73.02	26.58	87.90	4.34
CH 350300	88.90	76.20	16.27	87.90	2.78
CH 354255	90.00	65.00	30.00	89.00	5.00
** CH 354275	90.00	70.00	30.00	89.00	5.08
CH 354275/B	90.00	70.00	21.95	89.00	3.95
CH 354283	90.00	72.00	30.16	89.00	4.86
CH 354295	90.00	75.00	22.50	89.00	4.04
• CH 374295	95.00	75.00	30.00	94.00	5.21
• CH 374295/1	95.00	75.00	31.50	94.00	5.21
• CH 374314	95.00	80.00	17.50	94.00	3.05
** CH 375300	95.25	76.20	28.97	94.20	5.16
# ** CH 375300/1	95.25	76.20	25.52	94.20	5.16
# ** CH 375325	95.25	82.55	21.72	94.20	3.71
CH 393295	100.00	75.00	30.00	99.00	5.80
# CH 393295/1	100.00	75.00	37.50	99.00	6.32
• CH 393314	100.00	80.00	30.00	99.00	4.83
** CH 393334	100.00	85.00	17.30	99.00	2.50
• CH 400325	101.60	82.55	28.97	100.60	4.88
** CH 400337	101.60	85.72	26.75	100.60	4.14
• CH 400350	101.60	88.90	17.00	100.60	3.40
• CH 412337	104.77	85.72	29.37	103.80	4.88
• CH 413314/B	105.00	80.00	27.41	104.00	4.98
• CH 413334	105.00	85.00	30.00	104.00	5.35
CH 413350	105.00	89.00	25.80	104.00	4.65
CH 413354	105.00	90.00	31.75	104.00	5.71
# ** CH 413354/1	105.00	90.00	33.53	104.00	5.71
• CH 425350	107.95	88.90	31.00	106.90	4.90
CH 425350/1	107.95	88.90	33.33	106.90	4.90
CH 433354	110.00	90.00	26.88	109.00	4.88
• CH 433354/1	110.00	90.00	25.00	109.00	4.88
• CH 433374	110.00	95.00	24.00	109.00	4.11
# CH 437362	111.13	92.07	29.37	110.10	5.16
# CH 437375	111.13	95.25	24.30	110.10	4.09
** CH 450350	114.30	88.90	35.32	113.30	6.55
** CH 450375	114.30	95.25	25.40	113.30	5.00
** CH 450387	114.30	98.42	26.59	113.30	4.34
CH 450393	114.30	100.00	20.64	113.30	3.57
CH 452354/B	115.00	90.00	27.41	114.00	4.98
CH 452393	115.00	100.00	25.30	114.00	3.96
# • CH 472374	120.00	95.00	41.00	119.00	7.50
CH 472393	120.00	100.00	28.00	119.00	5.16
# CH 472393/1	120.00	100.00	31.00	119.00	5.16
CH 472413	120.00	105.00	25.00	119.00	4.00
CH 487387	123.82	98.42	36.96	122.80	6.55
** CH 492393/B	125.00	100.00	27.40	124.00	4.98
** CH 492393	125.00	100.00	36.90	124.00	6.60
CH 492413	125.00	105.00	29.76	124.00	5.00

• disponibile anche nell'esecuzione speciale CH/NEI
 ** disponibile anche nell'esecuzione speciale CH/NEO
 # disponibile su richiesta

VEEPAC

POLYPAC®
SEALING SYSTEMS

Tabella dimensioni - CH



D nominale	Tolleranze sulle dimensioni nominali						
	D d	D*	d*	E	F (valore max)	M (v. Nota 1)	P (valore min)
0 ÷ 100	± 0.03						
101 ÷ 250	± 0.06	ISO (H 11)	ISO (h 11)	+ 0.00 - 0.25	d* max + 0.30	± 0.10	D* min - 0.30
oltre 250	± 0.08						

NOTA 1: Valore applicabile quando la pressione del fluido agisce sulla guarnizione soltanto dal lato dell'anello di spinta. In caso contrario (guarnizione unica su cilindro a doppio effetto) il valore di M dovrà risultare uguale al valore di P.

Riferimento	Dimensioni nominali delle sedi					altezza singolo anello	
	D	D*	d	d*	E		M max (v. Nota 1)
# ** CH 492413/1	125.00		105.00		27.00	124.00	5.00
# ** CH 500400	127.00		101.60		32.15	126.00	5.82
# ** CH 500425	127.00		107.95		30.00	126.00	4.52
# CH 500450	127.00		114.30		18.41	126.00	3.43
# • CH 511409	130.00		104.00		37.00	129.00	6.73
# • CH 511433	130.00		110.00		30.00	129.00	5.00
# • CH 511433/1	130.00		110.00		27.00	129.00	5.00
# CH 511448	130.00		114.00		25.80	129.00	4.80
# • CH 511452	130.00		115.00		25.49	129.00	4.35
# CH 519433	132.00		110.00		36.50	131.00	6.96
# CH 525450	133.35		114.30		28.18	132.30	5.26
# CH 531413	135.00		105.00		34.50	134.00	5.80
# • CH 531417	135.00		106.00		33.00	134.00	5.65
# • CH 531433	135.00		110.00		41.50	134.00	7.00
# CH 537437	136.52		111.12		38.89	135.50	6.53
# CH 550450	139.70		114.30		31.75	138.70	5.56
** CH 550450/1	139.70		114.30		33.50	138.70	5.56
** CH 551452	140.00		115.00		37.12	139.00	6.00
** CH 551472	140.00		120.00		30.00	139.00	5.36
# CH 562462	142.87		117.47		36.10	141.90	6.15

VEEPAC

POLYPAC®
SEALING SYSTEMS

Tabella dimensioni - CH

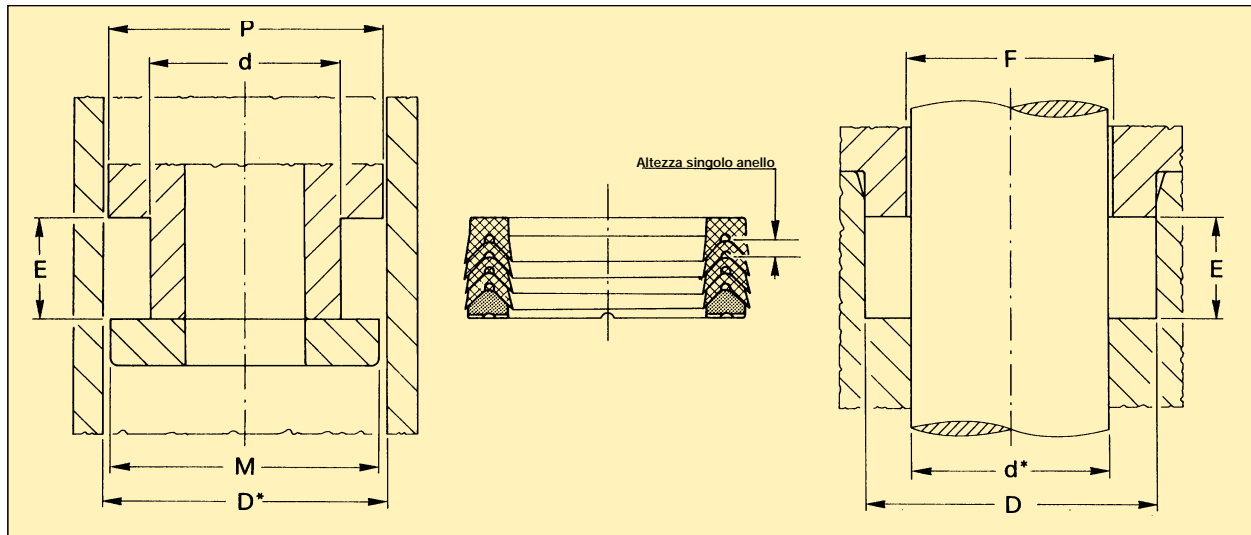
Riferimento	Dimensioni nominali delle sedi				altezza singolo anello		
	D	D*	d	d*		E	M max (v. Nota 1)
# • CH 570472	145.00		120.00		39.50	144.00	7.25
•• CH 570492	145.00		125.00		29.62	144.00	5.18
# •• CH 590472	150.00		120.00		44.00	149.00	7.50
•• CH 590492/B	150.00		125.00		27.40	149.00	4.98
•• CH 590511	150.00		130.00		29.76	149.00	4.96
# •• CH 600500	152.40		127.00		38.63	151.40	6.48
# CH 610492	155.00		125.00		34.50	154.00	5.80
# CH 610511	155.00		130.00		40.00	154.00	7.25
# •• CH 610531	155.00		135.00		30.55	154.00	5.11
# •• CH 629511	160.00		130.00		41.50	159.00	5.50
# •• CH 629511/1	160.00		130.00		43.50	159.00	5.50
•• CH 629551	160.00		140.00		28.50	159.00	5.16
# CH 649551	165.00		140.00		41.95	164.00	6.56
# CH 650550	165.10		139.70		37.30	164.10	5.56
•• CH 669551/B	170.00		140.00		32.97	169.00	5.99
•• CH 669570	170.00		145.00		38.10	169.00	6.45
•• CH 669590	170.00		150.00		30.56	169.00	5.16
•• CH 675575	171.45		146.05		38.89	170.40	6.53
•• CH 688606	175.00		154.00		29.44	174.00	5.31
•• CH 700600	177.80		152.40		33.34	176.80	5.77
# CH 708590	180.00		150.00		40.00	179.00	6.28
# CH 708629	180.00		160.00		30.00	179.00	5.00
# CH 712637	180.97		161.92		28.57	180.00	5.00
•• CH 716618	182.00		157.00		30.25	181.00	5.72
# •• CH 737675	187.32		171.45		24.20	186.30	4.09
•• CH 748629/B	190.00		160.00		32.97	189.00	5.99
•• CH 767669	195.00		170.00		37.50	194.00	6.55
•• CH 775700	196.85		177.80		31.00	195.80	5.16
# CH 787669	200.00		170.00		50.00	199.00	8.00
•• CH 787688	200.00		175.00		42.00	199.00	7.54
•• CH 787737	200.00		187.32		21.74	199.00	3.86
•• CH 800700	203.20		177.80		32.54	202.20	5.95
•• CH 800712	203.20		180.97		31.75	202.20	5.95
•• CH 826708/B	210.00		180.00		32.97	209.00	5.99
•• CH 866787	220.00		200.00		30.00	219.00	5.00
•• CH 875750	222.25		190.50		50.00	221.20	7.57
•• CH 885807	225.00		205.00		19.48	224.00	3.17
•• CH 905787/B	230.00		200.00		32.97	229.00	5.99
•• CH 944826	240.00		210.00		34.50	239.00	5.80
•• CH 944826/1	240.00		210.00		42.10	239.00	7.55
•• CH 984866	250.00		220.00		52.00	249.00	8.25
•• CH 1000881/B	254.00		224.00		32.97	253.00	5.99
•• CH 1000900	254.00		228.60		38.10	253.00	6.30
•• CH 1025900	260.35		228.60		48.42	259.30	8.46
•• CH 1062944	270.00		240.00		45.00	269.00	8.03
•• CH 1062984	270.00		250.00		32.00	269.00	5.00
•• CH 11001000	279.40		254.00		38.10	268.40	5.95
•• CH 1102984/B	280.00		250.00		32.97	279.00	5.99

•• disponibile anche nell'esecuzione speciale CH/NEI
#•• disponibile anche nell'esecuzione speciale CH/NEO
disponibile su richiesta

VEEPAC

POLYPAC®
SEALING SYSTEMS

Tabella dimensioni - CH



D nominale	Tolleranze sulle dimensioni nominali						
	D d	D*	d*	E	F (valore max)	M (v. Nota 1)	P (valore min)
0 ÷ 100	± 0.03						
101 ÷ 250	± 0.06	ISO (H 11)	ISO (h 11)	+ 0.00 - 0.25	d* max + 0.30	± 0.10	D* min - 0.30
oltre 250	± 0.08						

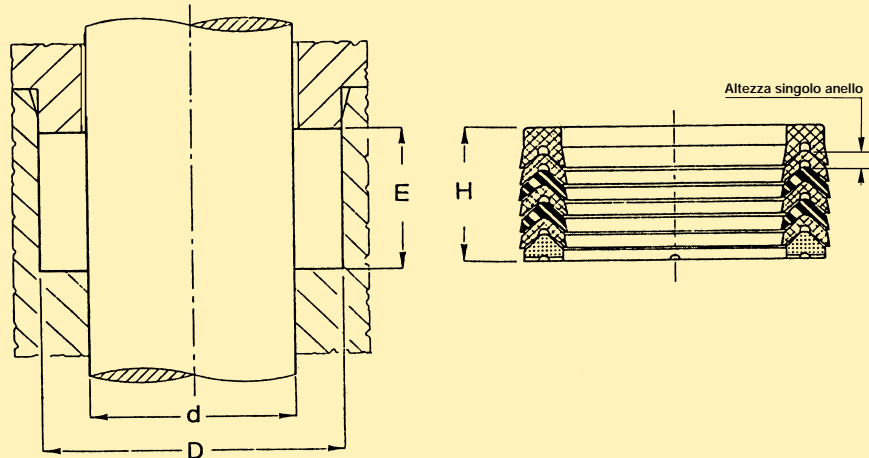
NOTA 1: Valore applicabile quando la pressione del fluido agisce sulla guarnizione soltanto dal lato dell'anello di spinta. In caso contrario (guarnizione unica su cilindro a doppio effetto) il valore di M dovrà risultare uguale al valore di P.

Riferimento	Dimensioni nominali delle sedi					altezza singolo anello	
	D	D*	d	d*	E		M max (v. Nota 1)
CH 11751056	298.45		268.29		45.24	297.40	7.97
CH 12121062	307.98		269.88		53.97	307.00	8.44
CH 12121137	307.98		288.93		28.57	307.00	5.21
CH 12401102/B	315.00		280.00		38.45	314.00	6.98
CH 12591141	320.00		290.00		50.80	319.00	7.29
CH 12591181	320.00		300.00		32.00	319.00	5.00
CH 12991220	330.00		310.00		30.00	329.00	5.50
CH 13001200	330.20		304.80		38.10	329.20	6.55
CH 13771240/B	350.00		315.00		38.45	349.00	6.98
CH 14371259	365.00		320.00		55.00	364.00	8.50
CH 14961338	380.00		340.00		60.00	379.00	10.41
CH 15001400	381.00		355.60		38.10	380.00	5.95
# CH 15351377	390.00		350.00		60.00	389.00	10.54
# CH 15741452	400.00		369.00		45.00	399.00	7.68
# CH 16001450	406.40		368.30		57.15	405.40	10.00
# CH 17321574	440.00		400.00		54.00	439.00	8.38
# CH 17711637	450.00		416.00		50.00	449.00	8.67
# CH 18111653	460.00		420.00		51.60	459.00	8.40
# CH 21451988	545.00		505.00		60.00	544.00	10.40
# CH 29532756	750.00		700.00		73.00	749.00	6.35

VEEPAC

POLYPAC®
SEALING SYSTEMS

Tabella dimensioni - CH/G5



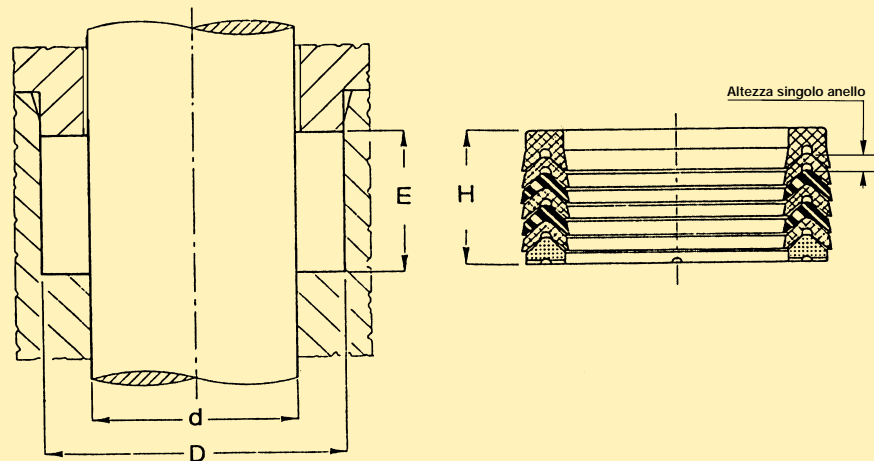
D nominale	Tolleranze sulle dimensioni nominali			E
	d	D	H	
0 ÷ 80	H9 / f8	H 11		+ 0,20
80 ÷ 120	H8 / f8			
121 ÷ oltre	H8 / f7			

Riferimento	Dimensioni nominali delle sedi				altezza singolo anello
	d	D	E	H	
CH 145098 G5	25.00	37.00	22.50	22.50	2.90
CH 157098 G5	25.00	40.00	22.50	22.50	3.00
CH 157110 G5	28.00	40.00	22.50	22.50	2.90
CH 177118 G5	30.00	45.00	22.50	22.50	2.70
CH 188141 G5	36.00	48.00	22.50	22.50	2.90
CH 216157 G5	40.00	55.00	22.50	22.50	2.90
CH 236177 G5	45.00	60.00	22.50	22.50	2.90
CH 255177 G5	45.00	65.00	27.50	27.50	3.70
CH 255196 G5	50.00	65.00	22.50	22.50	2.90
CH 279220 G5	56.00	71.00	22.50	22.50	3.00
CH 314236 G5	60.00	80.00	37.00	37.00	5.30
CH 334255 G5	65.00	85.00	40.00	40.00	5.80
CH 334275 G5	70.00	85.00	22.50	22.50	2.90
CH 354275 G5	70.00	90.00	40.00	40.00	5.50
CH 354295 G5	75.00	90.00	22.50	22.50	2.70
CH 374314 G5	80.00	95.00	22.50	22.50	3.20
CH 393314 G5	80.00	100.00	40.00	40.00	5.40
CH 393334 G5	85.00	100.00	22.50	22.50	3.20
CH 413354 G5	90.00	105.00	22.50	22.50	3.00
CH 433354 G5	90.00	110.00	40.00	40.00	5.50
CH 452393 G5	100.00	115.00	30.00	30.00	4.00
CH 472393 G5	100.00	120.00	40.00	40.00	5.00
CH 492433 G5	110.00	125.00	30.00	30.00	4.00
CH 511433 G5	110.00	130.00	40.00	40.00	5.50

VEEPAC

POLYPAC[®]
SEALING SYSTEMS

Tabella dimensioni - CH/G5



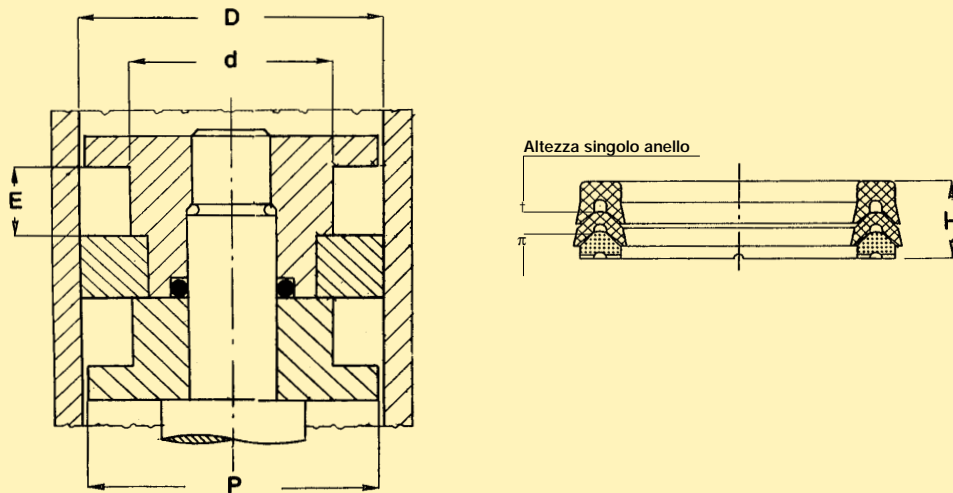
D nominale	Tolleranze sulle dimensioni nominali			E
	d	D	H	
0 ÷ 80	H9 / f8	H 11		
80 ÷ 120	H8 / f8			+ 0,20
121 ÷ oltre	H8 / f7			

Riferimento	Dimensioni nominali delle sedi				altezza singolo anello
	d	D	E	H	
CH 570472 G5	120.00	145.00	50.00	50.00	7.20
CH 551492 G5	125.00	140.00	34.00	34.00	4.70
CH 590492 G5	125.00	150.00	46.00	46.00	5.50
CH 610551 G5	140.00	155.00	34.00	34.00	4.70
CH 649551 G5	140.00	165.00	46.00	46.00	6.30
CH 708629 G5	160.00	180.00	40.00	40.00	5.50
CH 748629 G5	160.00	190.00	60.00	60.00	7.50

VEEPAC

POLYPAC®
SEALING SYSTEMS

Tabella dimensioni - CH/G1



D nominale	Tolleranze sulle dimensioni nominali			
	D	d	E	P
0 ÷ 80	H9 / f8	h 11	+ 0,30	- 0.30
80 ÷ 120	H8 / f8			+ 0.00
121 ÷ oltre	H8 / f7			

Riferimento	Dimensioni nominali delle sedi					altezza singolo anello
	D	d	E	H	P	
CH 157098 G1	40.00	25.00	11.50	11.00	39.00	3.20
CH 196137 G1	50.00	35.00	11.50	11.00	49.00	3.50
CH 216157 G1	55.00	40.00	11.50	11.00	54.00	2.90
CH 248188 G1	63.00	48.00	13.00	12.50	62.00	3.70
CH 255196 G1	65.00	50.00	11.50	11.00	64.00	3.90
CH 314236 G1	80.00	60.00	15.20	14.60	79.00	5.10
CH 393314 G1	100.00	80.00	21.20	20.60	99.00	5.00
CH 492393 G1	125.00	100.00	25.80	25.00	124.00	6.10
CH 551452 G1	140.00	115.00	25.80	25.00	139.00	8.00
CH 629511 G1	160.00	130.00	29.00	28.00	158.50	6.00
CH 708590 G1	180.00	150.00	31.50	30.50	178.50	9.90
CH 787669 G1	200.00	170.00	33.50	32.50	198.50	7.40
CH 944826 G1	240.00	210.00	33.50	32.50	238.50	10.20
CH 984866 G1	250.00	220.00	33.50	32.50	248.50	10.20