



"U Rings"



"U" RINGS

POLYPAC
SEALING SYSTEMS

Guarnizioni per pistone - "U" RINGS

Guarnizioni a labbro DS-URFU-URS

La serie di guarnizioni a labbro normalizzate Polypac vengono trattate in forma unitaria in quanto accomunabili per caratteristiche di forma e di funzionamento. Tuttavia esse sono differenziate per alcune importanti caratteristiche costruttive e per una netta distinzione dei campi di applicazione.

Le caratteristiche generali delle guarnizioni a labbro Polypac sono:

ingombro ridotto
assenza di elementi di registrazione

Campi di impiego e struttura

Il tipo DS è raccomandato per la tenuta su pistoni a semplice effetto (una sola guarnizione) e a doppio effetto (due guarnizioni contrapposte) in presenza di movimenti lineari alternativi.

L'elemento di tenuta (2) è completamente rinforzato essendo costituito da strati di tessuto di cotone impregnati con mescole nitriliche. La parte soggetta a fenomeni di estrusione è munita di anello in resina acetalica (3). La presenza dell'anello elastico (1) riportato all'interno dei labbri, oltre a migliorare l'efficienza della tenuta alle basse pressioni, permette di semplificare la lavorazione delle sedi (eliminazione dell'anello metallico di posizionamento) e di proteggere i labbri di tenuta dai dannosi urti contro gli spillamenti della sede.

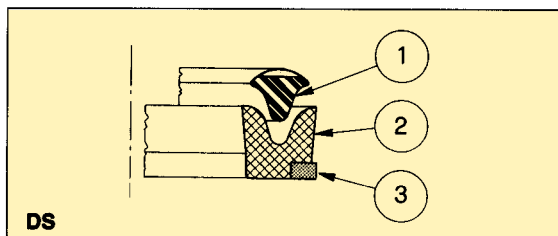


Fig. 91

- Temperatura: da - 30 °C a +130 °C.
- Pressione : da 0 a 25 MPa per il tipo DS da 0 a 70 MPa per il tipo DS/NEO.
- Velocità : ≤ 0,5 m/sec.
- Fluidi : oli idraulici minerali, emulsioni acqua-glicole e acqua-olio.

Il tipo URFU è raccomandato per tenuta su pistoni. Può anche essere impiegato per tenute su steli quando non sia necessaria una ottima efficienza di tenuta. Pur essendo costituito da tessuti di cotone impregnati con elastomeri nitrilici che gli conferiscono notevole robustezza e rigidità, è consigliato per impieghi meno severi del tipo DS in quanto privo di anello antiestrusione.

Il tipo URS è fondamentalmente simile al tipo

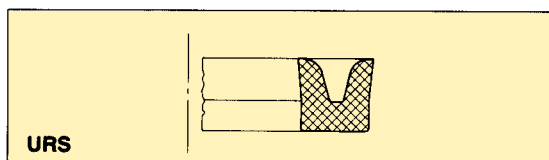


Fig. 92

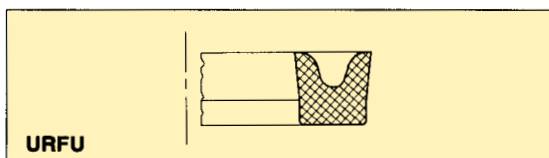


Fig. 93

URFU ma da quest'ultimo differisce per la struttura più leggera che lo rende idoneo a impieghi meno gravosi del tipo URFU.

- Temperatura: da - 30 °C a +130 °C.
- Pressione : da 0 a 40 MPa per URFU; da 0 a 25 MPa per URS.
- Velocità : ≤ 0,5 m/sec.
- Fluidi : oli idraulici minerali, emulsioni acqua-glicole, acqua olio ed aria.

"U" RINGS

POLYPAC
SEALING SYSTEMS

Guarnizioni per pistone - "U" RINGS

Esempi di applicazione

Per gli esempi illustrati, la guida del pistone è assicurata da un anello Polypac tipo E/DWR per la guarnizione DS, mentre nel restante esempio è realizzata con un riporto di metallo antifrizione sul pistone.

Per la migliore funzionalità e soprattutto per una più lunga durata delle guarnizioni raccomandiamo che le rugosità delle superfici e gli smussi di invito, vengano realizzati come indicato nella figura 96 e nella tabella 12.

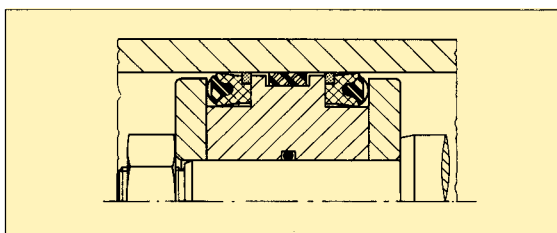


Fig. 94 - Tenuta su pistone doppio effetto realizzata con guarnizioni DS/NEO e anello guida E/DWR.

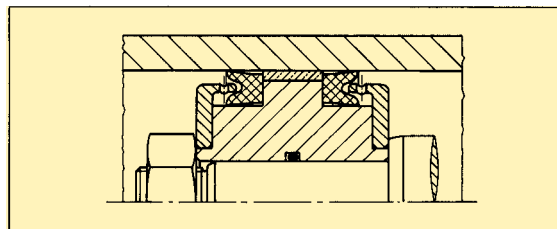


Fig. 95 - Tenuta su pistone doppio effetto realizzata con guarnizioni URFU e anello guida in materiale metallico antifrizione.

Diametro dello stelo o del cilindro	L
0 ÷ 100	5
101 ÷ 200	7
201 ÷ 400	10

Tab. 12 - Dimensioni minime necessarie per la realizzazione degli smussi.

Costruzioni delle sedi

Tutte le quote e relative tolleranze per la costruzione delle parti metalliche destinate all'alloggiamento delle guarnizioni a labbro sono riportate nelle rispettive tabelle dimensioni.

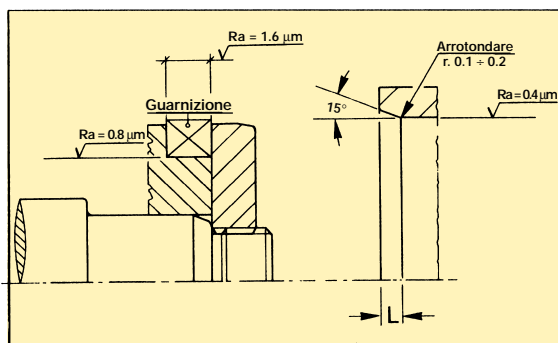
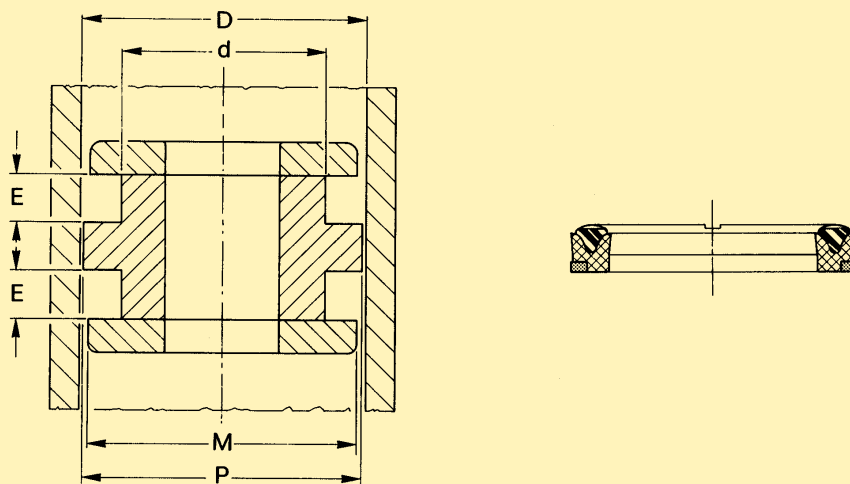


Fig. 96 - Smussi per guarnizione tenuta pistone.

"U" RINGS

POLYPAC
SEALING SYSTEMS

Tabella dimensioni - DS



D nominale	Tolleranze sulle dimensioni nominali				
	D	d	E	M	P
0 ÷ 70		± 0.05			D max - 0.40
71 ÷ 100	ISO (H 11)	± 0.06	+ 0.12 - 0.00	± 0.10	D max - 0.40
oltre 100		± 0.07			D max - 0.80

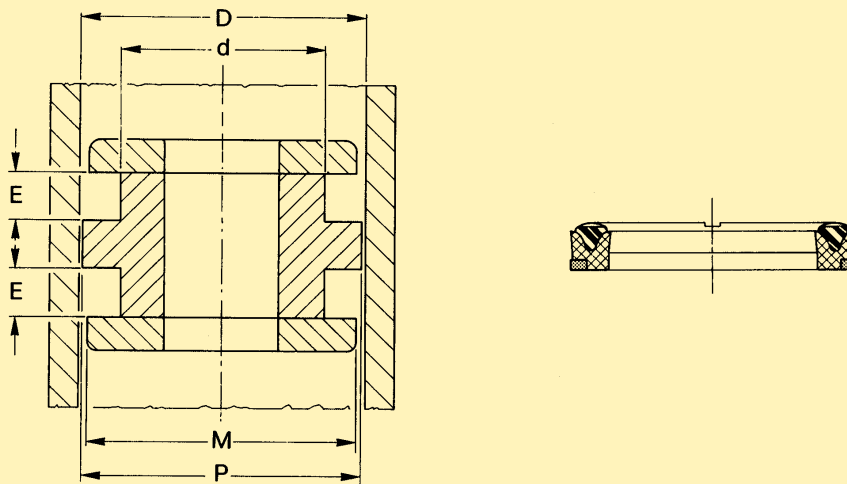
Riferimento	Dimensioni nominali delle sedi			
	D	d	E	M
DS 094047	24.00	12.00	8.00	22.50
DS 098051	25.00	13.00	8.00	23.50
DS 102056	26.00	14.00	8.00	24.50
DS 157098	40.00	25.00	10.00	38.50
DS 196137	50.00	35.00	10.00	48.50
DS 216157	55.00	40.00	12.00	53.50
# DS 220157/NEO	56.00	40.00	14.40	54.50
DS 236157	60.00	40.00	12.20	58.50
# DS 248188/NEO	63.00	48.00	10.00	61.50
# DS 251174	64.20	44.10	11.15	62.70
• DS 255177/NEO	65.00	45.00	14.40	63.50
• DS 275196/NEO	70.00	50.00	14.40	68.50
• DS 295216/NEO	75.00	55.00	14.40	73.50
• DS 314236/NEO	80.00	60.00	14.60	78.50
• DS 334255/NEO	85.00	65.00	14.60	83.50
DS 334275/NEO	85.00	70.00	11.60	83.50
# • DS 354255/NEO	90.00	65.00	15.60	88.50
• DS 354275/NEO	90.00	70.00	14.60	88.50
• DS 374295/NEO	95.00	75.00	14.60	93.50
DS 393314/NEO	100.00	80.00	14.60	98.50

- disponibile anche senza anello antiestrusione.
- # disponibile su richiesta.

"U" RINGS

POLYPAC
SEALING SYSTEMS

Tabella dimensioni - DS



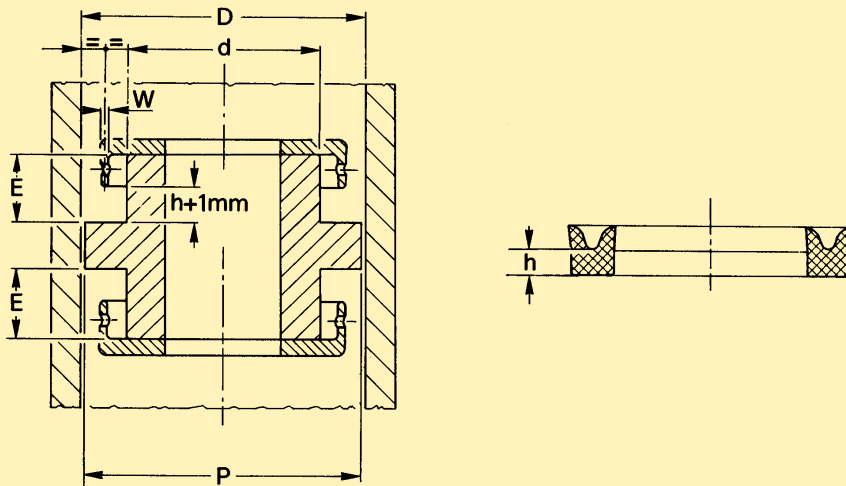
D nominale	Tolleranze sulle dimensioni nominali				
	D	d	E	M	P
0 ÷ 70		± 0.05			D max - 0.40
71 ÷ 100	ISO (H 11)	± 0.06	+ 0.12 - 0.00	± 0.10	D max - 0.40
oltre 100		± 0.07			D max - 0.80

Riferimento	Dimensioni nominali delle sedi			
	D	d	E	M
DS 393314/1/NEO	100.00	80.00	13.00	98.50
DS 413334/NEO	105.00	85.00	14.60	103.50
DS 427298	108.60	75.85	16.00	107.10
• DS 433354/NEO	110.00	90.00	14.60	108.50
# DS 452323	114.95	82.25	16.00	103.40
DS 452374/NEO	115.00	95.00	14.60	113.50
# • DS 472393/NEO	120.00	100.00	14.60	118.50
DS 480401/NEO	122.00	102.00	14.60	120.50
DS 492393/NEO	125.00	100.00	16.70	123.50
DS 511413/NEO	130.00	105.00	16.70	128.50
DS 531433/NEO	135.00	110.00	16.70	133.50
DS 551452/NEO	140.00	115.00	16.70	138.50
DS 590472/NEO	150.00	120.00	18.80	148.50
DS 590492	150.00	125.00	14.60	148.50
# DS 603474	153.00	120.35	20.70	151.50
DS 629511	160.00	130.00	18.80	158.50
DS 787708	200.00	180.00	17.00	198.50

"U" RINGS

POLYPAC®
SEALING SYSTEMS

Tabella dimensioni - URS-URFU

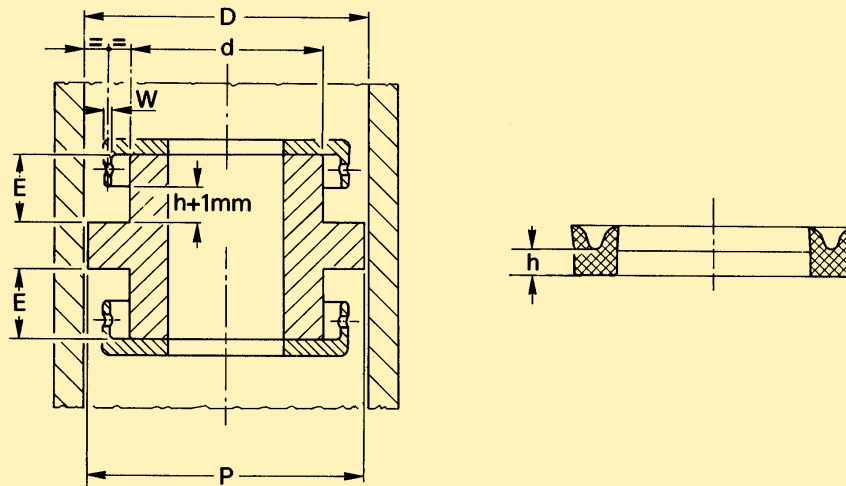


D nominale	Tolleranze sulle dimensioni nominali				
	D	d	E	P	W
0 ÷ 100		± 0.03			
101 ÷ 250	ISO (H 11)	± 0.04	± 0.10	D min - 0.30	± 0.10
251 ÷ 500		± 0.06			
oltre 500		± 0.10			
Riferimento	Dimensioni nominali delle sedi				
	D	d	E	W	h = altezza base
# URS 062025	15.87	6.35	7.00	1.58	1.58
# URS 068031	17.46	7.93	7.00	1.58	1.58
# URS 075037	19.05	9.52	7.00	1.58	1.58
URS 081043	20.63	11.11	7.00	1.58	1.58
# URS 087050	22.22	12.70	7.00	1.58	1.58
# URFU 110078	28.00	20.00	7.00	1.30	3.00
# URS 112062	28.58	15.87	8.50	1.58	2.38
URS 118068	30.16	17.46	8.50	1.58	2.38
# URS 125075	31.75	19.05	8.50	1.58	2.38
URS 131081	33.34	20.63	8.50	1.58	2.38
# URS 137087	34.93	22.22	8.50	1.58	2.38
URS 151100	38.10	25.40	8.50	1.58	2.38
URFU 157078	40.00	20.00	12.50	1.58	4.00
URFU 157098	40.00	25.00	12.50	1.58	5.00
URFU 157115	39.88	29.38	10.50	1.58	3.97
URS 162100	41.28	25.40	10.50	2.38	2.38
URS 175112	44.45	28.58	10.50	2.38	2.38
# URFU 177118/1	45.00	30.00	13.00	2.38	4.50
# URS 181118	46.04	30.16	10.50	2.38	2.38
URS 187125	47.63	31.75	10.50	2.38	2.38
#	disponibile su richiesta.				

"U" RINGS

POLYPAC[®]
SEALING SYSTEMS

Tabella dimensioni - URS-URFU



D nominale	Tolleranze sulle dimensioni nominali					
	D	d	E	P	W	
0 ÷ 100		± 0.03				
101 ÷ 250	ISO (H 11)	± 0.04	± 0.10	D min - 0.30	± 0.10	
251 ÷ 500		± 0.06				
oltre 500		± 0.10				
Riferimento	Dimensioni nominali delle sedi					
	D	d	E	W	h = altezza base	
URFU 196118	50.00	30.00	12.50	2.38	4.00	
URFU 196137	50.00	35.00	10.00	1.58	4.00	
URS 200137	50.80	34.93	10.50	2.38	2.38	
URS 212150	53.98	38.10	10.50	2.38	2.38	
#	URFU 216157	55.00	40.00	12.50	2.00	4.00
	URS 225162	57.15	41.28	10.50	2.38	2.38
	URFU 236157	60.00	40.00	12.50	1.58	6.00
	URS 237175	60.33	44.45	10.50	2.38	2.38
#	URS 250187	63.50	47.63	10.50	2.38	2.38
	URFU 250187/1	63.50	47.63	10.50	1.58	5.00
	URFU 250200	63.50	50.80	9.50	2.38	2.38
	URFU 255177	65.00	45.00	12.50	1.58	4.00
#	URFU 255196	65.00	50.00	10.00	1.58	4.00
	URS 262187	66.68	47.63	12.00	3.17	3.17
#	URS 262200	66.68	50.80	10.50	2.38	2.38
	URFU 275196	70.00	50.00	12.50	1.58	4.00
#	URS 275200	69.85	50.80	12.00	3.17	3.17
	URFU 275216	70.00	55.00	10.00	1.58	4.00
	URS 287212	73.03	53.98	12.00	3.17	3.17
	URFU 295216	75.00	55.00	12.50	1.58	5.00

disponibile su richiesta.

"U" RINGS

POLYPAC®
SEALING SYSTEMS

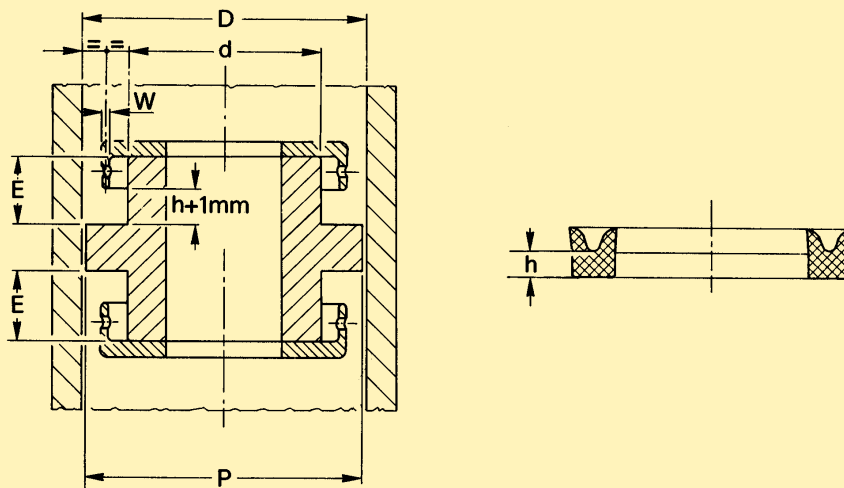
Tabella dimensioni - URS-URFU

Riferimento	Dimensioni nominali delle sedi				
	D	d	E	W	h = altezza base
# URS 300225	76.20	57.15	12.00	3.17	3.17
URFU 300237	76.20	60.32	12.00	2.00	3.33
URS 312237	79.38	60.33	12.00	3.17	3.17
URFU 314236	80.00	60.00	12.50	3.17	3.17
URFU 314236/A	80.00	60.00	12.50	1.58	6.00
URFU 314236/B	80.00	60.00	12.50	2.50	4.90
URFU 325250	82.55	63.50	12.00	1.58	5.55
# URS 325250	82.55	63.50	12.00	3.17	3.17
URFU 334216	85.00	55.00	17.50	3.96	5.80
URFU 334255/A	85.00	65.00	12.50	1.58	5.00
URFU 336262	85.33	66.67	12.00	1.58	5.55
# URS 337262	85.73	66.67	12.00	3.17	3.17
# URS 350275	88.90	69.85	12.00	3.17	3.17
URFU 350287	88.90	73.02	11.00	2.76	2.76
URFU 354275	90.00	70.00	12.50	1.58	5.00
URFU 374255	95.00	65.00	14.50	4.00	4.50
# URFU 374295	95.00	75.00	12.50	3.17	5.00
URS 375300	95.25	76.20	12.00	3.17	3.17
URFU 375300	95.25	76.20	12.00	2.00	5.55
URFU 393295	100.00	75.00	12.50	3.17	3.74
URFU 393314	100.00	80.00	12.50	3.17	3.17
URFU 393314/A	100.00	80.00	12.50	1.58	6.00
URFU 393314/B	100.00	80.00	12.50	2.50	7.90
# URFU 393334	100.00	85.00	10.00	2.00	4.00
# URS 400325	101.60	82.55	12.00	3.17	3.17
URFU 413334	105.00	85.00	12.50	2.00	5.00
# URS 425325	107.95	82.55	15.00	3.96	3.96
URFU 425350	107.95	88.90	12.00	2.00	6.00
# URS 425350	107.95	88.90	12.00	3.17	3.17
URFU 433314/1A	110.00	80.00	17.50	3.17	6.50
URFU 433354	110.00	90.00	12.50	1.58	5.00
URS 450350	114.30	88.90	15.00	3.96	3.96
# URFU 450350	114.30	88.90	15.00	1.58	7.00
URFU 452374	115.00	95.00	12.50	1.58	5.00
# URFU 462362	117.47	92.07	14.50	3.96	6.00
URFU 472374	120.00	95.00	14.50	3.96	6.00
URFU 472393	120.00	100.00	12.50	2.50	5.00
URS 475375	120.65	95.25	15.00	3.96	3.96
# URFU 492374	125.00	95.00	17.50	3.96	6.00
URFU 492393	125.00	100.00	14.50	3.17	4.80
# URFU 500400	127.00	101.60	15.00	2.50	7.50
# URS 500400	127.00	101.60	15.00	3.96	3.96
URFU 511393	130.00	100.00	17.50	4.00	4.75
URS 525425	133.35	107.95	15.00	3.96	3.96
URFU 525425	133.35	107.95	15.00	2.00	7.00
URFU 531453	135.00	110.00	14.50	3.17	5.00
# URS 550450	139.70	114.30	15.00	3.96	3.96
URFU 551433	140.00	110.00	18.50	2.50	5.00

"U" RINGS

POLYPAC[®]
SEALING SYSTEMS

Tabella dimensioni - URS-URFU



D nominale	Tolleranze sulle dimensioni nominali				
	D	d	E	P	W
0 ÷ 100		± 0.03			
101 ÷ 250	ISO (H 11)	± 0.04	± 0.10	D min - 0.30	± 0.10
251 ÷ 500		± 0.06			
oltre 500		± 0.10			

Riferimento	Dimensioni nominali delle sedi				
	D	d	E	W	h = altezza base
# URFU 551472	140.00	120.00	12.50	2.00	6.00
# URFU 575475	146.05	120.65	15.00	2.00	7.00
# URS 575475	146.05	120.65	15.00	3.96	3.96
# URFU 590472	150.00	120.00	17.50	4.00	5.00
# URFU 590511	150.00	130.00	17.50	3.96	8.50
# URS 600500	152.40	127.00	15.00	3.96	3.96
# URFU 600500/1	152.40	127.00	15.50	2.00	7.00
# URS 625525	158.75	133.35	15.00	3.96	3.96
# URFU 629511	160.00	130.00	17.50	3.76	7.00
# URS 650550	165.10	139.70	15.00	3.96	3.96
# URFU 669551	170.00	140.00	17.50	4.00	6.50
# URS 675575	171.45	146.05	15.00	3.96	3.96
# URS 700600	177.80	152.40	15.00	3.96	3.96
# URFU 708590	180.00	150.00	17.50	2.76	6.50
# URS 725600	184.15	152.40	18.50	4.76	4.76
# URFU 748629	190.00	160.00	21.50	4.50	7.50
# URS 750625	190.50	158.75	18.50	4.76	4.76
# URS 775650	196.90	165.10	18.50	4.76	4.76
# URFU 787629	200.00	160.00	26.50	4.50	9.50
# URS 800675	203.20	171.45	18.50	4.76	4.76

disponibile su richiesta.

"U" RINGS

POLYPAC[®]
SEALING SYSTEMS

Tabella dimensioni - URS-URFU

Riferimento	Dimensioni nominali delle sedi					h = altezza base
	D	d	E	W		
# URS 825700	209.55	177.80	18.50	4.76	4.76	
URS 850725	215.90	184.15	18.50	4.76	4.76	
URFU 866748	220.00	190.00	22.50	3.76	8.00	
URS 875750	222.25	190.50	18.50	4.76	4.76	
URS 900775	228.60	196.90	18.50	4.76	4.76	
# URS 925800	234.95	203.20	15.88	4.76	4.76	
# URS 950825	241.30	209.55	18.50	4.76	4.76	
# URS 975850	247.65	215.90	18.50	4.76	4.76	
URS 1000875	254.00	222.25	18.50	4.76	4.76	
URS 1050925	266.70	235.00	18.50	4.76	4.76	
URS 1100975	279.40	247.65	18.50	4.76	4.76	
# URS 11501025	292.10	260.35	18.50	v. nota	4.76	
URS 12001075	304.80	273.00	18.50	v. nota	4.76	
# URFU 13381200	340.00	305.00	21.50	v. nota	7.50	

Nota: Per questi diametri sono ammesse flange di posizionamento piane, mantenendo inalterate le restanti dimensioni delle sedi.